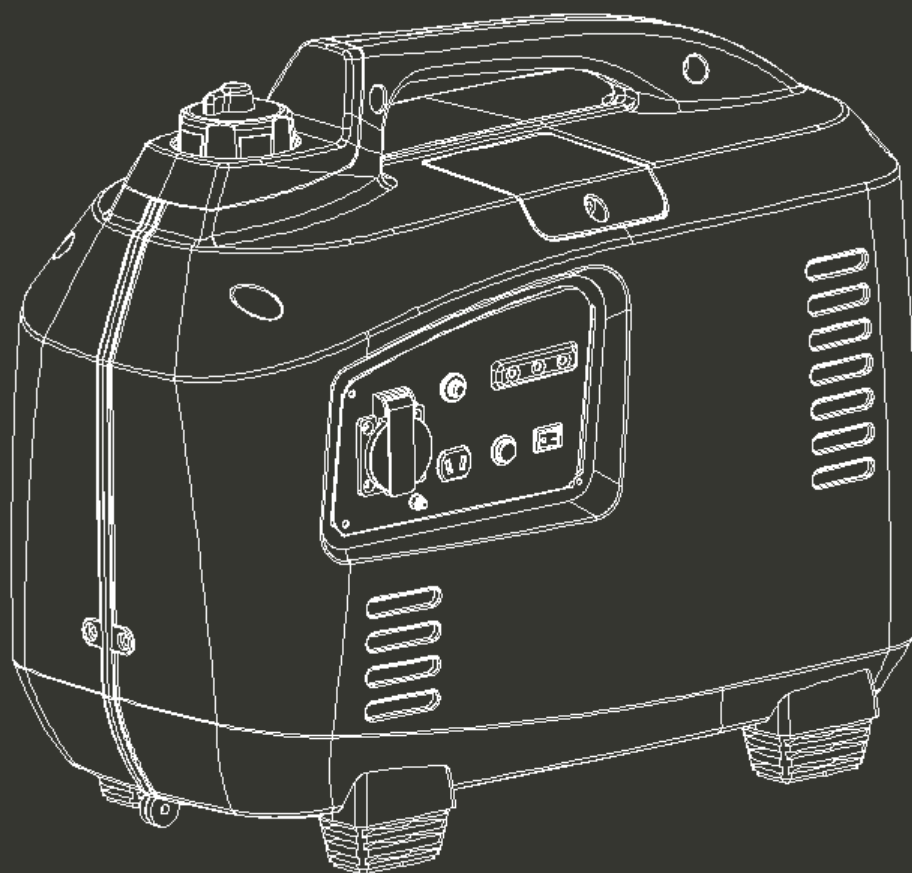


HYUNDAI
POWER PRODUCTS

GROUPE ELECTROGENE INVERTER HG2000i-B

INSTRUCTIONS ORIGINALES



ATTENTION: LIRE LE MANUEL AVANT D'UTILISER CET OUTIL

TABLE DES MATIERES:

1. Avertissements concernant la sécurité du fonctionnement.....	3
2. Démarrage rapide.....	8
3. Position des étiquettes des précautions de sécurité.....	9
4. Identification des pièces.....	11
5. Vérifications avant utilisation.....	12
6. Démarrer le moteur.....	14
7. Utilisation du générateur.....	17
8. Arrêt du moteur.....	22
9. Entretien.....	24
10. Transport/Stockage.....	30
11. Dépannage.....	31
12. Spécifications.....	33
13. Déclaration CE.....	35
14. GARANTIE	36
15. PANNE PRODUIT.....	37
16. EXCLUSIONS DE GARANTIE.....	38

1. Avertissements concernant la sécurité du fonctionnement



Instructions de sécurité générales

- L'opérateur doit connaître les principes de fonctionnement et la structure du groupe électrogène et du moteur, il doit savoir comment arrêter le moteur en cas d'urgence et comment manipuler ses pièces de commande.
- Ne permettez jamais aux enfants d'utiliser cet appareil.
- Ne permettez jamais aux gens ignorant ces instructions utiliser cet appareil. La réglementation locale pourrait imposer une restriction sur l'âge de l'utilisateur.
- Veillez à ne pas utiliser cet appareil lorsqu'il y a, à proximité, des gens, en particulier des enfants, ou des animaux de compagnie. Congédiez-les de l'aire de travail.
- L'opérateur ou l'utilisateur sont responsables des accidents ou dégâts possibles survenus sur d'autres personnes et des propriétés d'autrui.
- Ne portez pas de vêtement ample ni de bijoux, car ils sont susceptibles d'être attrapés par l'appareil.
- Utilisez l'équipement de sécurité. Portez des articles de protection tels qu'un masque antipoussières, des chaussures de sécurité antidérapantes, un casque ou une protection auditive.
- Restez vigilant, surveillez ce que vous faites et faites preuve de bon sens lorsque vous utilisez le groupe électrogène. Ne l'utilisez pas lorsque vous êtes fatigué ou sous l'influence de drogues, d'alcool ou de médicaments.
- Installez le groupe électrogène dans un endroit bien aéré, gardez au moins une distance de 1,5 mètre entre le groupe électrogène et les murs du bâtiment ou d'autres équipements. Eloignez du groupe électrogène toute matière liquide ou gazeuse inflammable.
- Ne faites pas tourner le groupe électrogène dans un endroit enfermé ou mal aéré. Les gaz rejetés par le moteur contiennent du monoxyde de carbone, qui est toxique et susceptible d'entraîner une perte de conscience voire la mort.
- Faites tourner le groupe électrogène en respectant sa puissance indiquée dans la notice d'utilisation. Évitez de faire fonctionner le groupe électrogène sous une surcharge ou à une vitesse excessive.
- Le silencieux d'échappement du groupe électrogène devient extrêmement chaud quand le moteur tourne ou même pendant un certain moment après son arrêt. Ne le touchez pas sous peine de subir une brûlure.
- Ne transportez ou rangez le groupe électrogène qu'après son refroidissement complet.
- Procédez périodiquement à la maintenance et résolvez à temps les problèmes apparus. Ne faites pas tourner le groupe électrogène avant la correction du défaut détecté.
- Le groupe électrogène utilise un système de refroidissement par air, il est nécessaire de nettoyer régulièrement ses composants tels que les grilles, le cache du ventilateur et le ventilateur afin de garantir un refroidissement.
- Gardez propre le filtre de carburant, changez l'huile de moteur périodiquement.
- Vérifiez périodiquement l'installation, les connexions et l'état de serrage des pièces de fixation, resserrez si nécessaire.
- Nettoyez périodiquement les composants du filtre à air, renouvelez le filtre à air au besoin.
- Éteignez tous les appareils électriques branchés avant de démarrer ou d'arrêter le moteur du groupe électrogène.
- Avant de transporter le groupe électrogène, il faut vider son réservoir de carburant.
- Les entretiens et réparations du groupe électrogène doivent être effectués par un technicien qualifié d'un centre de service après-vente agréé.

- N'utilisez pas cette machine à des endroits où les risques d'incendies sont élevés.
- L'installation de la machine et les réparations devront être effectuées par un personnel qualifié.
- Des parties de la combustion interne du moteur sont chaudes et peuvent créer des brûlures. Faites attention aux avertissements marqués sur la machine.
- La protection contre les chocs électriques dépend des disjoncteurs spécialement adaptés au groupe électrogène. Si les disjoncteurs doivent être remplacés, ils doivent être remplacés par un disjoncteur ayant des caractéristiques et performances identiques.

Avertissement : lorsque vous démarrez votre groupe électrogène à l'aide du cordon, attention aux brusques changements de rotation du moteur !!! Risque de blessures !!! Ne couvrez jamais le groupe électrogène quand il fonctionne. Le disjoncteur monté sur le groupe électrogène a pour but d'écarter le risque de choc électrique. S'il est à remplacer par un nouveau disjoncteur, il faut que ce dernier corresponde aux spécifications techniques du groupe électrogène. En raison d'importantes contraintes mécaniques, il faut utiliser un câble flexible gainé d'une forte protection en caoutchouc (conformément aux IEC 245-4) ou un cordon similaire. En cas d'emploi d'un prolongateur de fil électrique, la longueur totale de la rallonge ne doit pas dépasser 60m quand la section de fil est de 1,5mm² ; la longueur de fil ne doit pas dépasser 100m, quand la section de fil est de 2,5mm².



Consignes de sécurité pour le remplissage de carburant

- Le carburant est extrêmement inflammable et nocif.
- Ce groupe électrogène n'utilise que l'essence, tout autre carburant que l'essence détériorerait le moteur.
- Ne remplissez pas le réservoir de trop d'essence afin d'en éviter le débordement. Quand un déversement est constaté, il faut essuyer complètement à l'aide d'une étoffe sèche avant de démarrer le moteur.
- Si vous avez avalé par erreur du carburant, que vous avez inhalé des vapeurs de carburant ou que des gouttes de carburant sont entrées dans vos yeux, il vous faudra tout de suite voir le médecin. Si une certaine quantité de carburant était renversé sur votre peau ou votre vêtement, vous auriez besoin de vous laver et de changer de vêtement.
- Arrêtez toujours le moteur du groupe électrogène lors du remplissage de carburant.
- Ne faites jamais le plein en fumant ou près d'une flamme.
- Faites attention à ne pas renverser du carburant sur le moteur et la grille d'échappement du groupe électrogène lors du remplissage de carburant.
- Conservez le carburant dans un récipient approprié propre et à l'abri de toute source de feu.
- Faites le remplissage de carburant dans un endroit sûr, ouvrez lentement le bouchon de réservoir pour laisser échapper la pression qui s'est formée à l'intérieur du réservoir. Essuyez les gouttes d'essence déversées avant de démarrer le moteur.
- Pour prévenir l'incendie, déplacez le groupe électrogène à une distance minimum de 4 mètres par rapport de l'aire de remplissage de carburant.
- Vérifiez si le bouchon de réservoir est bien serré avant le démarrage.
- Ne conservez pas l'essence dans le réservoir pendant une période prolongée.
- Lors de l'utilisation ou du transport du groupe électrogène, veillez à tenir debout le groupe électrogène, sinon le carburant pourrait fuir du carburateur ou du réservoir d'essence.



Sécurité électrique

Avant l'utilisation, le groupe électrogène ne et l'équipement électrique (y compris les branchements

de fiches et de lignes) doit être vérifié afin de s'assurer qu'il n'y a pas de défaillance.

La protection contre l'électrocution dépend des disjoncteurs correspondant spécialement au groupe électrogène. Si les disjoncteurs doivent être remplacés, cela doit se faire avec un autre disjoncteur ayant les caractéristiques de nominalisations et de performances identiques.



Vérifiez avant chaque utilisation que la charge à brancher ne dépasse la puissance du courant produit par le groupe électrogène.

Pour éviter le choc électrique, il faut suivre les consignes ci-après :

- Ne pas toucher le groupe électrogène avec les mains mouillées.
- Ne pas faire tourner le groupe électrogène sous la pluie ou la neige.
- Ne pas faire tourner le groupe électrogène près de l'eau.
- Relier le groupe électrogène à la terre. Utiliser un fil conducteur suffisamment gros comme câble de mise à la terre.
- Ne pas mettre le groupe électrogène en opération parallèle avec un autre groupe électrogène.
- En cas d'utilisation de rallonges électriques, il faut garantir qu'elles soient d'un diamètre suffisamment gros pour transporter le courant et qu'elles soient utilisées de façon correcte.



Les connexions d'un groupe électrogène, utilisé à titre d'alimentation auxiliaire, à l'installation électrique d'un bâtiment doivent être effectuées par un électricien qualifié, et conformément aux dispositions de toutes les lois applicables et des normes dans le domaine électrique. Des connexions incorrectes causeront le reflux du courant électrique sortant du générateur dans les lignes de la compagnie d'électricité publique.

Un tel reflux peut électrocuter des ouvriers de la compagnie d'électricité publique travaillant sur le réseau ou d'autres personnes au contact de la ligne lors d'une coupure de courant ; par ailleurs, lors que l'alimentation électrique publique s'est rétablie, le générateur peut exploser, brûler ou générer du feu dans l'installation électrique du bâtiment.

Le générateur ne doit pas être connecté à l'alimentation principale d'une compagnie.

















Avant de connecter les appareils électriques au groupe électrogène, il faut vérifier si leurs spécifications de tension et de fréquence de fonctionnement correspondent aux caractéristiques techniques du groupe électrogène. Des dégâts pourraient se produire si l'appareil branché n'est pas conçu pour fonctionner avec une tolérance de tension de +/-10% ou une tolérance de fréquence de +/-3% par rapport à celles du groupe électrogène.

Protection de l'environnement



- Il faut contrôler périodiquement le silencieux d'échappement (Avant d'y procéder, éteignez le groupe électrogène et laissez-le refroidir complètement). Un silencieux d'échappement abîmé cause une augmentation du bruit.
- Il ne faut pas jeter de l'huile de moteur dans les égouts mais la déposer dans un point de collection prévu à cet effet.
- Le carburant de cette machine est combustible et déflagrant.
Après l'arrêt de la machine, il faut traiter correctement
Le carburant supplémentaire et répondre aux exigences
Environnementales locales.

Explication des symboles

	C'est le symbole d'alerte de sécurité. Il est utilisé pour vous avertir d'un risque de blessures et de dégât matériel. Respectez tous les messages de sécurité qui suivent ce symbole pour éviter d'éventuelles blessures voire la mort ou dégâts du matériel.
	Afin de réduire les risques de blessures et de dégâts matériels, l'utilisateur doit lire et comprendre ce manuel avant d'utiliser ce produit.
	Il ne faut pas faire tourner le groupe électrogène dans une salle close, car les émissions de gaz d'échappement peuvent conduire les hommes ou les animaux au coma voir à la mort.
	Ce symbole indique la surface est très chaude et à ne pas toucher
	Tenir à l'écart de la machine
	Les émissions d'échappement sont nocives pour la santé du corps
	Pas de flammes nues.
	Ne pas connecter avec le système d'électricité.
	Conforme aux normes européennes de sécurité correspondantes.
	Niveau de puissance sonore garanti
	Danger de monoxyde de carbone (co)
	Risques de feu et d'incendie
	Risques de chocs électriques
	Risques de brûlures

Plaque signalétique

HYUNDAI		GROUPE ÉLECTROGÈNE INVERTER HG2000i-B	
AC Voltage/Fréquence :	230V~50Hz		
Puissance nominale COP:	1.7 kW		
Puissance MAX	2.0 kW		
Facteur de puissance:	1.0		
DC Voltage/Ampérage :	12V/8A		
Poids net :	24kg		
Classe de protection:	IP23M		
Courant nominal AC :	7.39A		
Température maxi	40°C		
Altitude maximale	1000m		
Classe de qualité	A		
Classe d'efficacité	G1		
S/N:	<input type="text"/>	Année de fabrication:	
Builder SAS ZI, 32 RUE ARISTIDE BERGES 31270 CUGNAUX TOULOUSE FRANCE Licensed by Hyundai Corporation, Korea		2021	

⚠ DANGER	⚠ DANGER
FOR USE IN A WEATHER PROTECTED AREA ONLY	EMPLOYEZ UNIQUEMENT DANS UN ENLACEMENT A L'ABRI DES INTÉMPÉRIES
WHEN STORING GASOLINE OR EQUIPMENT WITH FUEL IN TANK: Store away from furnaces, stoves, water heaters or other appliances that have a pilot light or other ignition source because they can ignite gasoline vapors.	CONCERNANT LE STOCKAGE D'ESSENCE OU DE MATÉRIEL EN PRÉSENCE DE CARBURANT DANS LE RÉSERVOIR : Stocker à distance des appareils de chauffage, poêles, chauffe-eau ou autres appareils électriques équipés d'une veilleuse ou de toute autre source d'allumage car ne pas risquer d'enflammer les vapeurs d'essence.
⚠ WARNING	⚠ AVERTISSEMENT
Read and follow operating instructions before running engine. Gasoline flammable. Check for spilled fuel or fuel leaks. Stop engine and allow to cool at least 2 minutes before refueling.	Lire et suivre les instructions avant de faire fonctionner le moteur. L'essence est inflammable. Vérifier qu'il n'y a pas de déversement ni de fuite d'essence. Arrêter le moteur, le laisser refroidir pendant au moins 2 minutes avant de faire le plein.
Operation of this equipment may create sparks that can start fires around dry vegetation. A spark arrester may be required. The operator should contact local fire agencies for laws or regulations relating to fire prevention requirements.	Le fonctionnement de ce équipement peut générer de étincelles pouvant amorcer un incendie près de la végétation sèche. Un pare-étincelles pourrait être requis. L'opérateur devrait communiquer avec les services d'incendie locaux pour connaître la réglementation concernant les normes de prévention contre les incendies.

⚠ WARNING	⚠ AVERTISSEMENT	TO PREVENT ENGINE DAMAGE THE SPARK ARRESTER SHOULD BE CLEANED EVERY 100 HOURS	POUR PRÉVENIR LES DOMMAGES AU MOTEUR, LE PARE-ÉTINCELLES DEVRAIT ÊTRE NETTOYÉ TOUTES LES 100 HEURES
DO NOT TOUCH! Exhaust gases, muffler, and engine components are extremely HOT and can cause burns.	NE PAS TOUCHER ! Les gaz d'échappement, le silencieux et les éléments du moteur sont extrêmement CHAUDS et peuvent causer de brûlures.	↓	↓



- ◆ Actif uniquement à l'extérieur. Générateur du gaz de monoxyde de carbone toxique, incolore, inodore susceptible de causer la mort ou des blessures graves.
- ◆ S'assurer que le générateur est disposé de manière horizontale.
- ◆ Le générateur ne fonctionne pas sous la pluie, dans des environnements humides ou neigeux.
- ◆ Lors de l'alimentation en carburant, éloigner l'appareil des cigarettes, des étincelles afin de prévenir l'incendie ou une explosion.

WARNING/AVERTISSEMENT

To prevent vapor lock in the fuel tank, **DO NOT** turn fuel vent to OFF position until engine has cooled for at least **15 minutes**.

Pour prévenir un blocage de vapeur dans le réservoir à carburant **NE PAS** tourner la mise à l'air libre carburant en position ARRÊT avant que le moteur ait refroidi durant au moins **15 minutes**.

2. Démarrage rapide

Vérifications avant le démarrage

1. Retirer la porte d'accès à l'huile, dévisser la jauge pour vérifier le niveau d'huile. Si le niveau d'huile est en deçà de la jauge, ajouter l'huile recommandée (capacité de l'huile: 0.35L) Utiliser un détergent fort, un moteur à huile à quatre temps et choisir la viscosité appropriée de l'huile suivant la température moyenne de votre zone.
2. Installer le panneau d'accès latéral.
3. Dévisser le bouchon du couvercle du réservoir pour ajouter l'essence dans le réservoir de carburant. Veuillez utiliser l'essence sans plomb ou l'essence dépassant 87 #. Ne pas ajouter rapidement afin d'éviter des fuites de déverser l'essence. Évitez de laisser entrer la saleté, la poussière ou l'eau dans le réservoir. Serrer le bouchon du réservoir de carburant une fois l'ajout terminé.



- ◆ Ne jamais utiliser un moteur à deux temps ou d'une essence sale.

Démarrer le générateur

1. Procédure pour démarrer le générateur.
 - A. Démarrage manuel à l'appel
 - i. Ouvrir le commutateur du carburant.
 - ii. Tourner le bouchon de l'essence et basculer le bouton à la position « MARCHE »
 - iii. Activer le commutateur de démarrage.
 - iv. Pousser légèrement le levier pour commencer à sentir la résistance, ensuite tirer la poignée pour démarrer, démarrer le générateur.
2. Lorsque l'indicateur de sortie brille sur le panneau de contrôle, le générateur peut être utilisé. Avant de connecter toute charge, le générateur doit être mis à la terre. Veuillez utiliser un câble épais sur le terminal de terre du panneau de contrôle du générateur lorsqu'il est connecté à une source de terre externe.
3. S'assurer que tous les équipements et le commutateur sont éteints afin de s'assurer que l'équipement est intact. Confirmer que l'utilisation des appareils électriques ne dépasse pas la puissance nominale totale du générateur.
4. Connecter votre appareil à un panneau de contrôle ayant une sortie appropriée.

Arrêter le générateur



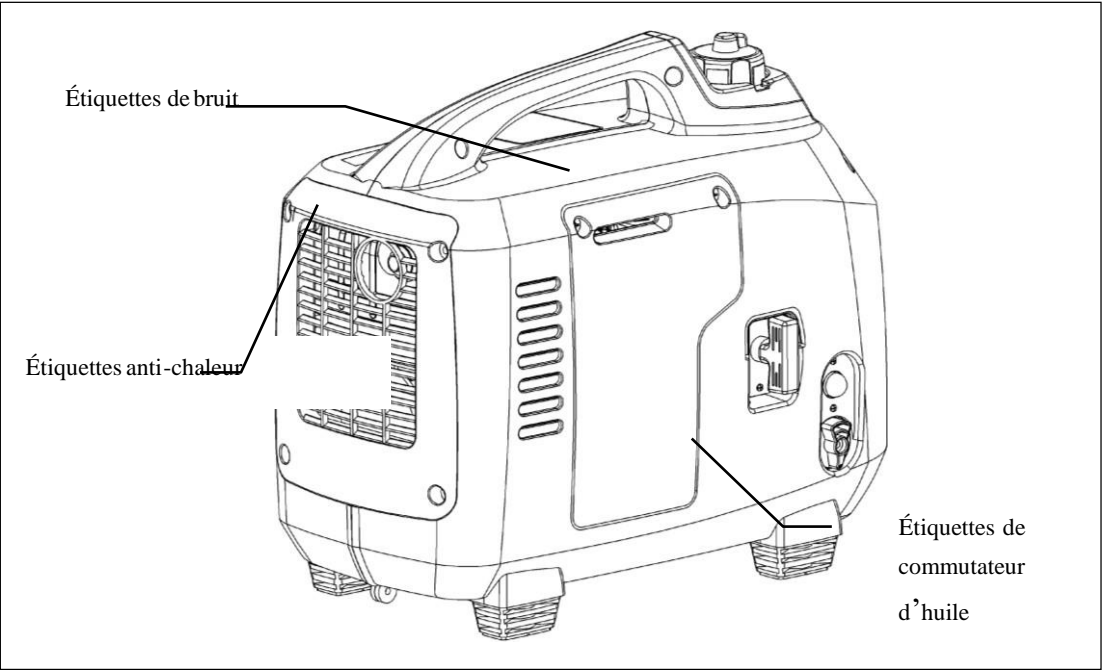
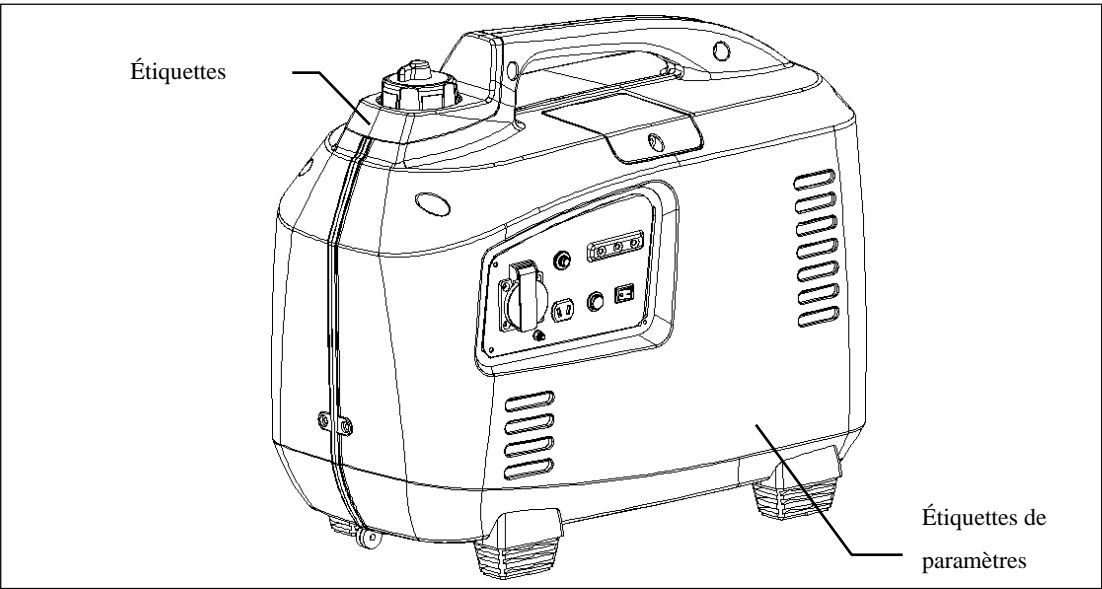
-
- ◆ Dans tous les cas, éteindre le commutateur de démarrage sur le panneau de contrôle et le générateur s'arrêtera immédiatement.
-

1. Éteindre le générateur de la manière suivante.
 - i Arrêter le commutateur de l'appareil connecté, le débrancher.
 - ii Arrêter le commutateur de démarrage.
 - iii Fermer le commutateur de carburant.
 - iv. Tourner le bouchon de carburant et pousser le bouton à la position «ARRET »

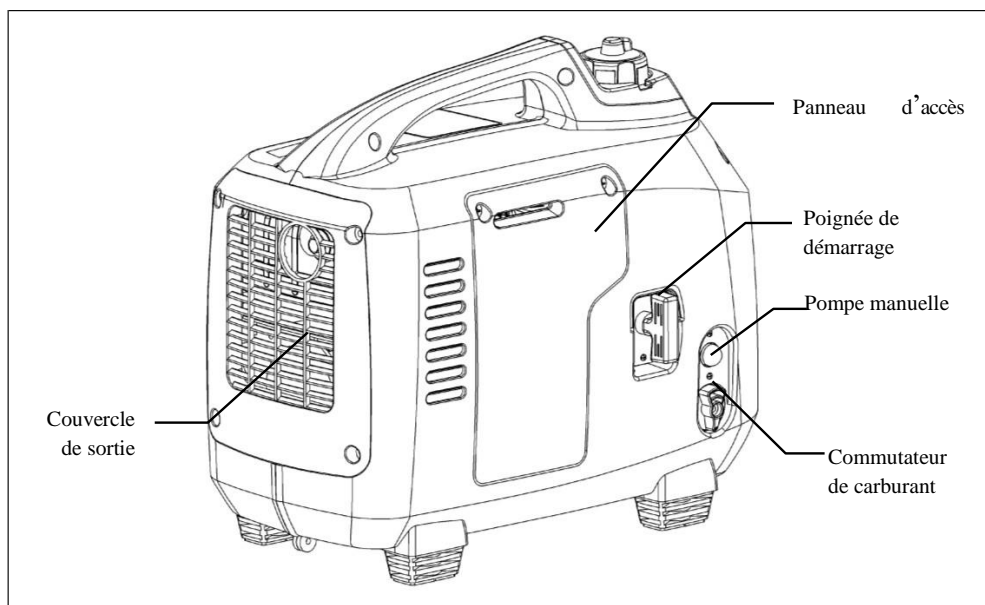
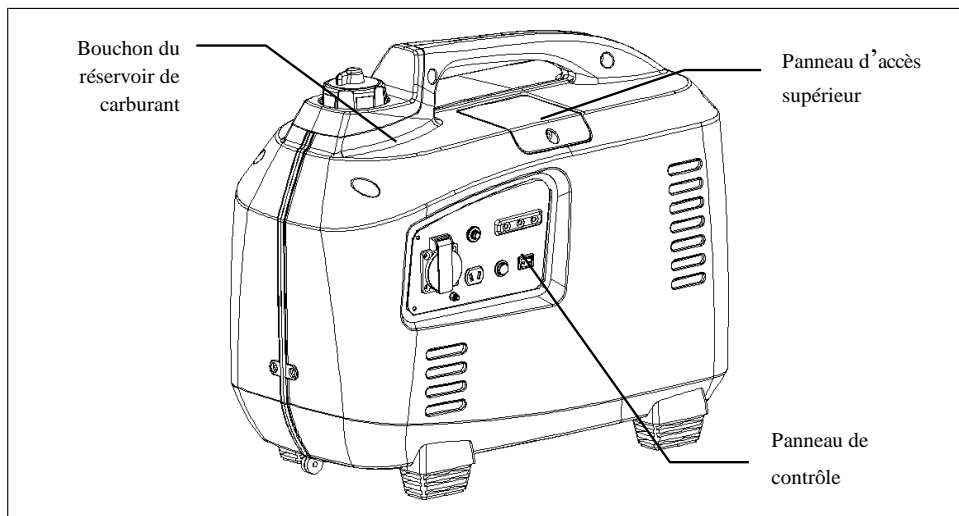
3. Position des étiquettes des précautions de sécurité

Ces étiquettes pourraient causer de graves accidents.

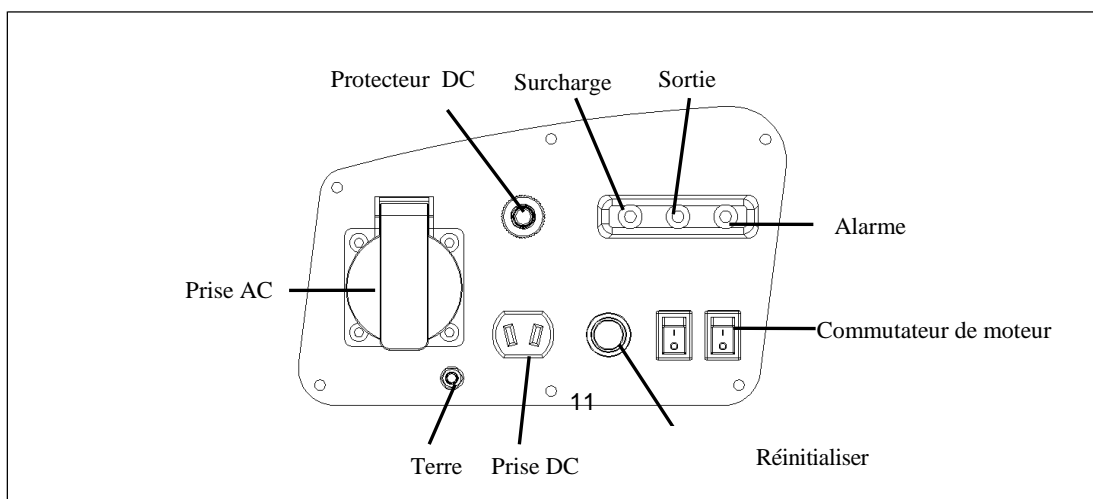
Veillez lire attentivement les étiquettes mentionnées dans le manuel ainsi que les consignes de sécurité.



4. Identification des pieces



Panneau de contrôle



5. Vérifications avant utilisation



- ◆ S'assurer que vous avez vérifié le niveau du générateur afin de s'assurer que le moteur est éteint.
-

1. Vérifier le niveau d'huile



- ◆ L'utilisation de l'huile non détergente ou de l'huile du moteur à 2 temps pourrait réduire la durée de vie du moteur.
 - ◆ Utiliser un détergent fort, l'huile du moteur à 4 temps de qualité supérieure
 - ◆ Sélectionner la viscosité appropriée de l'huile suivant la température appropriée dans votre zone.
-

Niveau de viscosité SEA :

Viscosité unique	10W					
	20W					
	20					
	30					
	40					
Multi viscosité	20W-40, 20W-50					
	15W-40, 15W-50					
	10W-40					
	100W-30					

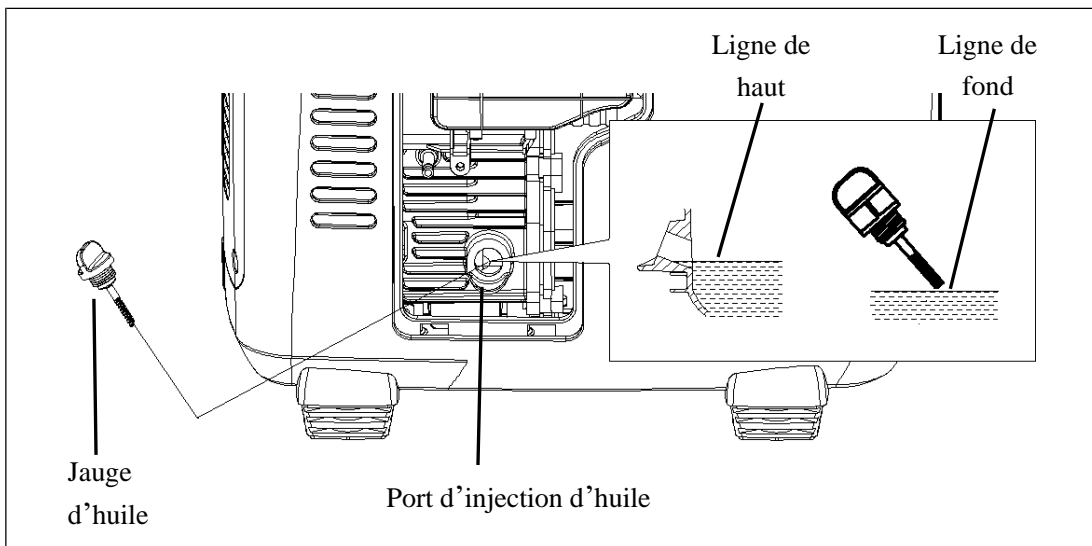
Desserrer les vis du panneau d'accès latéral pour enlever le couvercle.

Retirer la jauge avec un tissu propre pour nettoyer la jauge d'huile, sans serrer la jauge d'huile et l'insérer dans le port d'huile pour vérifier le niveau d'huile.

Si le niveau d'huile est en deçà de la jauge, ajouter l'huile recommandée.



- ◆ Faire fonctionner le moteur sans huile pourrait gravement l'endommager.
 - ◆ Le système d'alerte d'huile arrête automatiquement le moteur avant que le niveau d'huile n'atteigne la ligne de sécurité. Afin d'éviter des désagréments et des arrêts inattendus, il est recommandé de régulièrement vérifier le niveau d'huile.
-



2. Vérifier le niveau d'huile

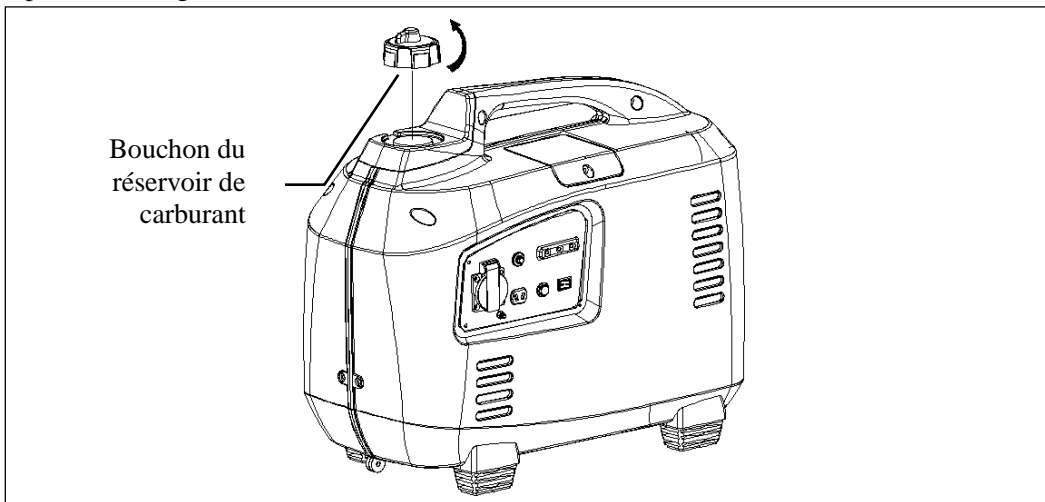
Utiliser l'essence automobile (de préférence l'essence sans plomb ou avec une faible quantité de plomb pour réduire la combustion et la pollution environnementale).

Lorsque le niveau de carburant est très bas, ajouter le carburant au niveau prédéterminé.

Ne jamais utiliser un mélange d'huile et d'essence ou de l'essence sale.

Empêcher à la saleté ou à l'eau d'entrer dans le réservoir.

Après la recharge en carburant, fermer correctement le couvercle du carburant.

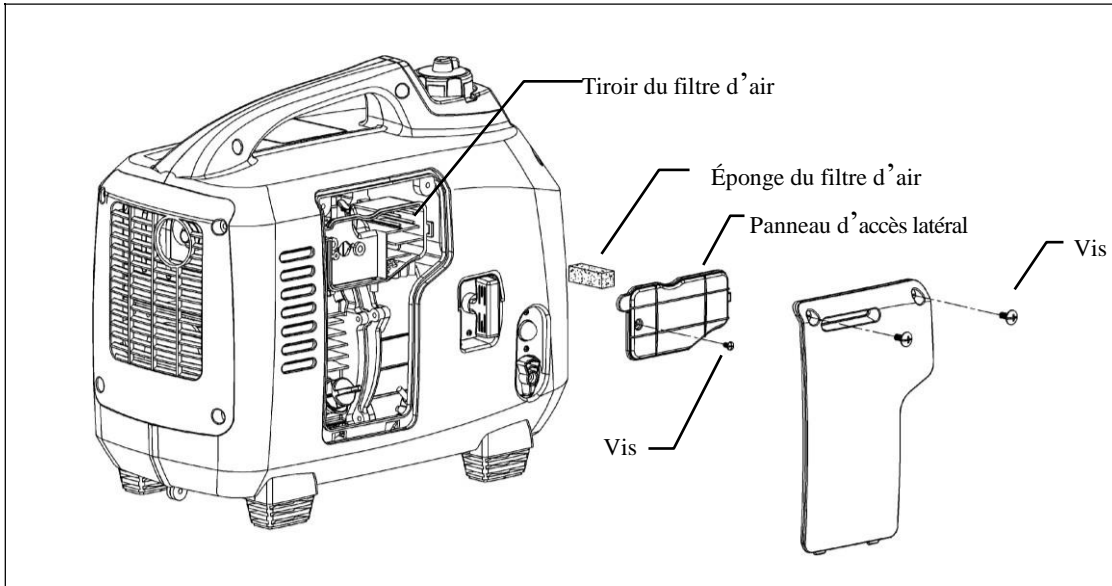


- ◆ Essence explosive dans certaines conditions.
- ◆ Pendant l'alimentation en carburant, arrêter le moteur. La zone de stockage du carburant du générateur doit être éloignée du feu.
- ◆ **Ne jamais ajouter le carburant lorsque le générateur est en marche, c'est très dangereux.**
- ◆ Évitez les fuites (le carburant ne doit pas dépasser le goulot). Après la recharge en carburant, fermer correctement le couvercle du carburant.
- ◆ Évitez de déverser le carburant pendant l'alimentation car les déversements de carburant pourraient provoquer l'incendie. S'il y a un déversement de carburant, vous devez vous assurer qu'il y a évaporation complète avant de démarrer le moteur.
- ◆ Évitez une exposition prolongée et répétée à l'essence car il y a grand risque d'inhalation. Tenir hors de la portée des enfants.

3. Vérifier le filtre d'air

Vérifier l'élément filtrant, s'assurer qu'il est propre et que la performance est normale.

- a. Séparer les vis du panneau d'accès latéral et ouvrir le panneau d'accès latéral.
- b. Retirer les trois vis captives sur la cartouche du filtre à air.
- c. Tel qu'indiqué dans la figure suivante, tirer le tiroir du filtre à air.
- d. Tirer le tiroir du filtre à air, vérifier le filtre à air, nettoyer ou remplacer le filtre si nécessaire.
- e. Nettoyer ou remplacer le filtre avant l'opération inverse d'installation des appareils de filtrage d'air.



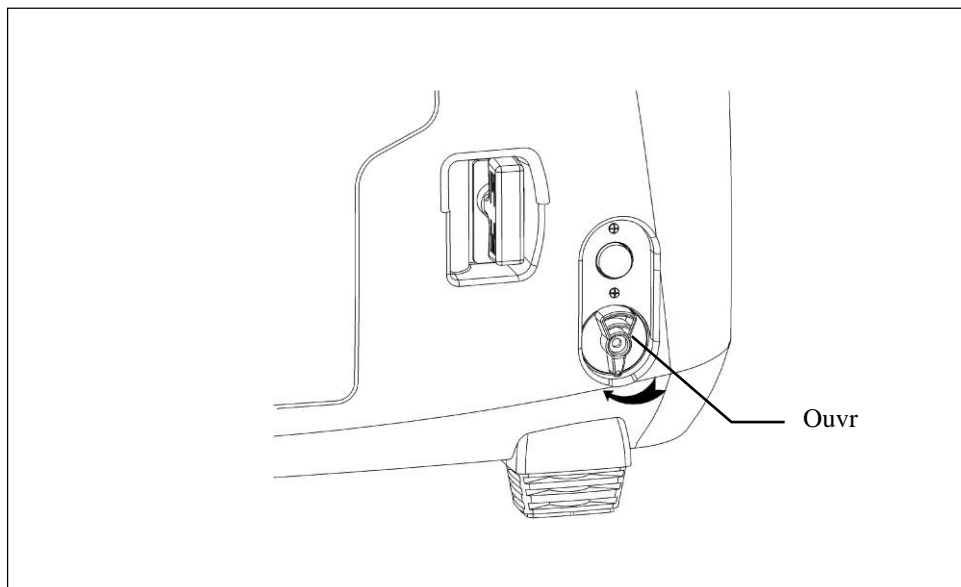
-
- ◆ En cas d'absence de filtre, ne pas faire fonctionner le moteur, dans le cas contraire, la saleté entrera dans le moteur à travers le carburateur et accélérera l'usure du moteur.
-

Les cartouches vides de la partie inférieure comportent une petite quantité d'huile, ce qui est un phénomène normal, il suffit juste de nettoyer l'huile après l'arrêt.

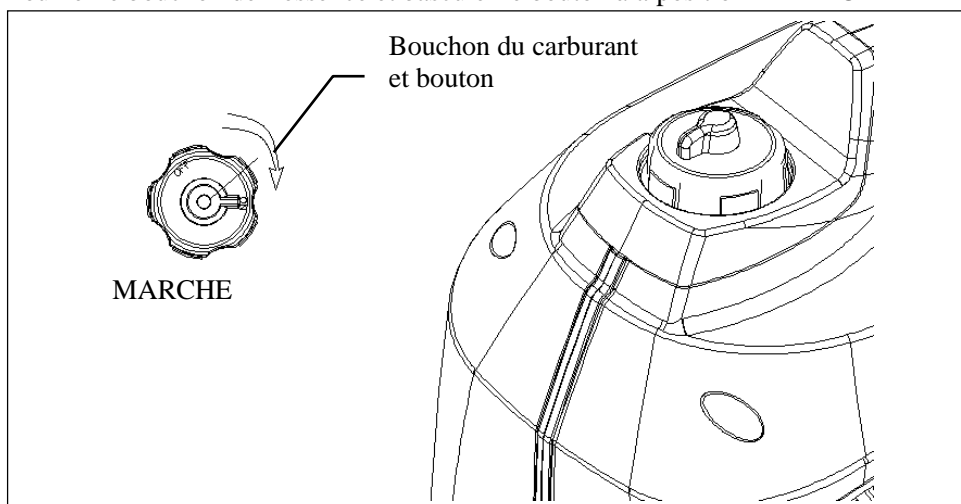
6. Démarrer le moteur

Avant le démarrage du moteur, déconnecter la charge au niveau de la prise AC et DC.

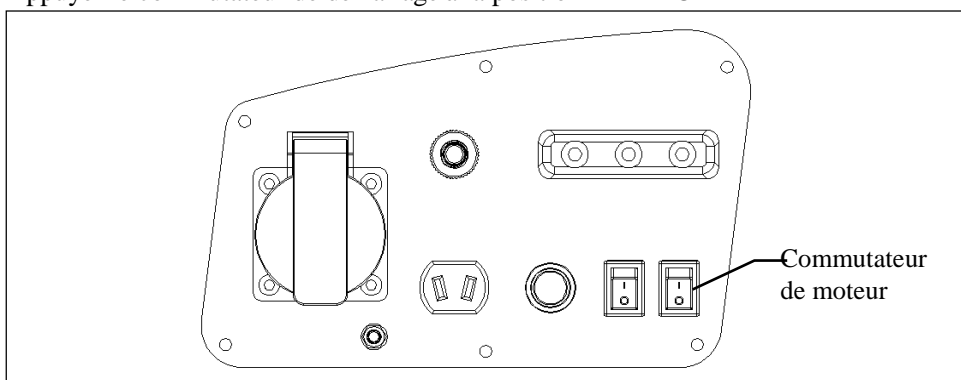
1. Ouvrir le commutateur du carburant.



2. Tourner le bouchon de l'essence et basculer le bouton à la position « MARCHE »



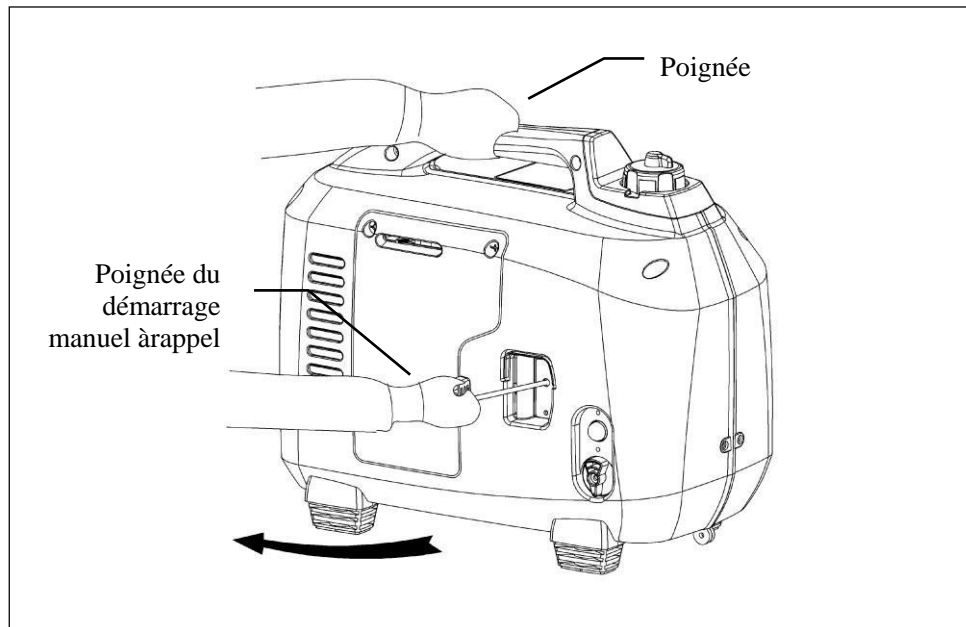
3. Appuyer le commutateur de démarrage à la position « MARCHE »



4. Tirer la poignée du démarreur jusqu'à ressentir une résistance, ensuite tirer rapidement la poignée dans la direction de la flèche, démarrer le générateur.

 **Attention**

- ◆ Le dispositif ne permet pas à la poignée de démarrage de rebondir, il doit lentement revenir en place.
- ◆ Lorsque vous tirez le câble de démarrage, tenir fermement le générateur pour empêcher au levier du générateur de se renverser.
- ◆ Lors du remplacement du carburant ou quand il n'y en a plus, ajoutez du carburant ; comme il n'y a pas de carburant dans le carburateur, il faut pomper à la main 10 à 20 fois pour amener le carburant au carburateur avant de démarrer.



Opération aux altitudes élevées

Aux altitudes élevées le mélange de carburant et d'air dans le carburateur est plus concentré, réduisant la performance de fonctionnement du moteur et augmentant la consommation de carburant. Vous pouvez alors placer le jet principal du carburateur avec un plus petit et ajuster le ratio de mélange de la vis. Vous pouvez changer la performance du moteur dans les zones d'altitudes élevées. Si vous utilisez le moteur à une altitude de 1500 mètres au-dessus de la zone, veuillez laisser les concessionnaires autorisés effectuer les modifications sur le carburateur.

Même avec l'utilisation d'un embout approprié, la puissance du moteur diminuera de 3,5% à chaque fois que l'altitude augmente de 305 mètres. Si vous n'effectuez pas ces réglages, l'impact de l'altitude sur la puissance sera plus grand.



- ◆ Si les embouts du carburateur sont conçus pour l'altitude élevée, faire fonctionner l'appareil à basse altitude pourrait réduire la puissance de sortie, provoquer la surchauffe et le mélange air-carburant sera plus léger et pourrait causer de graves dommages sur le moteur.

7. Utilisation du générateur



- ◆ Dans l'optique de prévenir la mauvaise utilisation de l'électrocution, le générateur doit être mis à la terre. Un câble épais est connecté entre le terminal de mise à la terre et le générateur de source de mise à la terre.
- ◆ **Lorsque le générateur est utilisé comme source d'alimentation de réserve dans un immeuble. Il doit être connecté par un électricien qualifié et doit être conforme aux codes et règles électriques pertinentes. Dans le cas contraire, l'électricité du générateur pourrait être renforcée à la ligne d'alimentation, cela électrocutera les travailleurs ou toute autre personne entrant en contact avec le câble et en raison de l'impact de l'électricité, le générateur pourrait exploser, se brûler ou provoquer un incendie.**



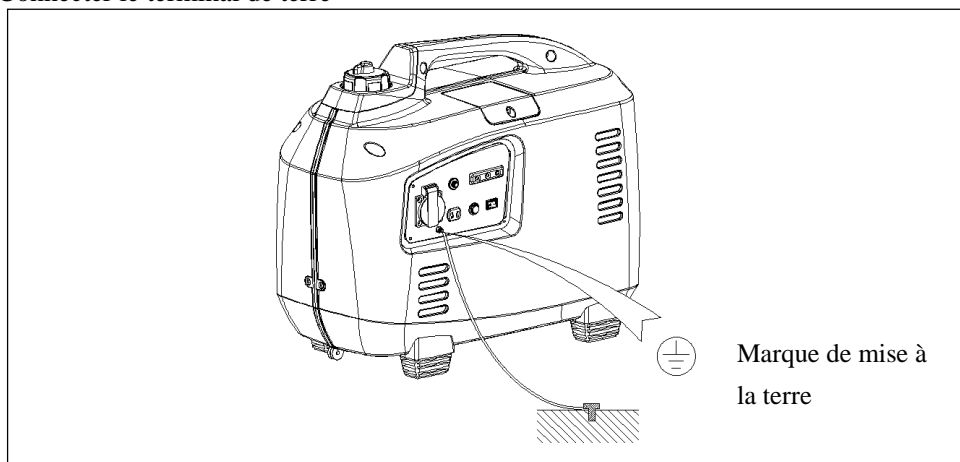
- ◆ Lorsque le générateur est en fonctionnement continu, évitez de dépasser la puissance nominale. Dans d'autres cas, vous devez tenir compte de la puissance totale des appareils connectés.
- ◆ Ne jamais dépasser le courant nominal de la prise.
- ◆ Veuillez respecter les exigences supplémentaires suivantes si le générateur ne peut pas être utilisé:
 - Évitez d'utiliser les générateurs en parallèle
 - Ne jamais allonger le tuyau de décharge
- ◆ En cas d'utilisation d'une rallonge, utiliser un câble flexible en caoutchouc (le câble doit respecter la norme IEC245).
- ◆ Limite de la longueur de la rallonge 2mm, 2 câbles de longueur 60 m; longueur du câble de 100m de 3mm².
- ◆ Les générateurs doivent être éloignés des autres fils, câbles, notamment: le réseau de distribution.



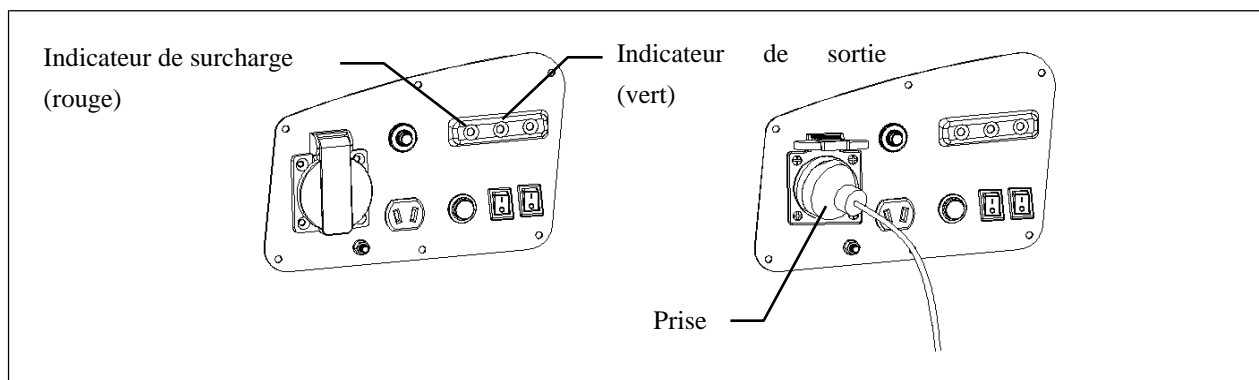
- ◆ Lors de l'utilisation de la puissance AC, la puissance DC pourrait également être utilisée. Si vous souhaitez utiliser l'alimentation AC et DC, évitez de dépasser la somme de puissance nominale du générateur DC.

Applications d'alimentation AC

1. Connecter le terminal de terre



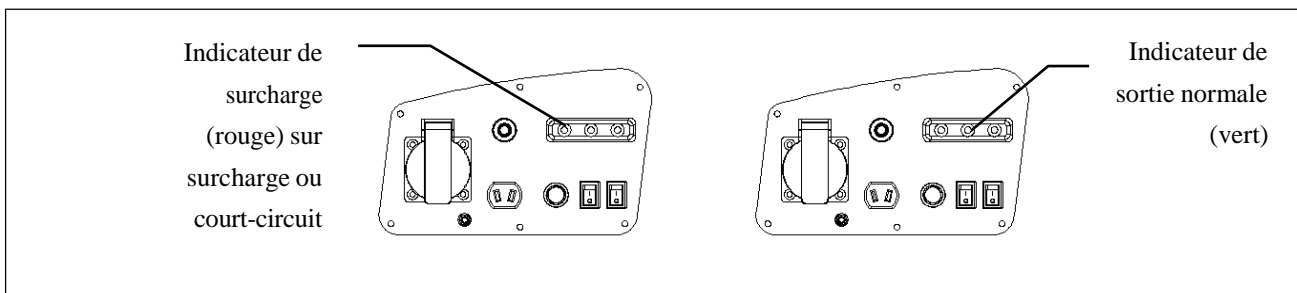
2. Conforme aux exigences de « démarrage du moteur ».
3. S'assurer que l'appareil requis connecté au commutateur est éteint et brancher la fiche de la machine sur la sortie du générateur.



- ◆ Si l'appareil connecté avant le branchement est réglé sur MARCHE, il commencera à marcher soudainement, provoquant des blessures.

4. Lorsque l'indicateur de sortie (vert) s'allume, activer la charge.

En cas d'opération de surcharge interne ou de défaillance de l'équipement, l'indicateur de sortie (vert) s'éteindra, la lumière indicatrice de surcharge (rouge) s'allumera et il n'y aura pas de sortie d'alimentation. Le générateur ne s'arrêtera pas et vous devez régler le commutateur de démarrage du moteur à la position « Arrêt » pour éteindre le moteur.



Sortie, indicateur de surcharge, lumière d'avertissement d'huile.

Dans des conditions de fonctionnement normal, la lumière indicatrice de sortie (vert) s'allumera.

En cas de surcharge du générateur, un court-circuit interne ou un équipement connecté, la lumière indicatrice de sortie (vert) s'éteint et l'indicateur de surcharge (rouge) s'allume. Il n'y a pas de sortie.

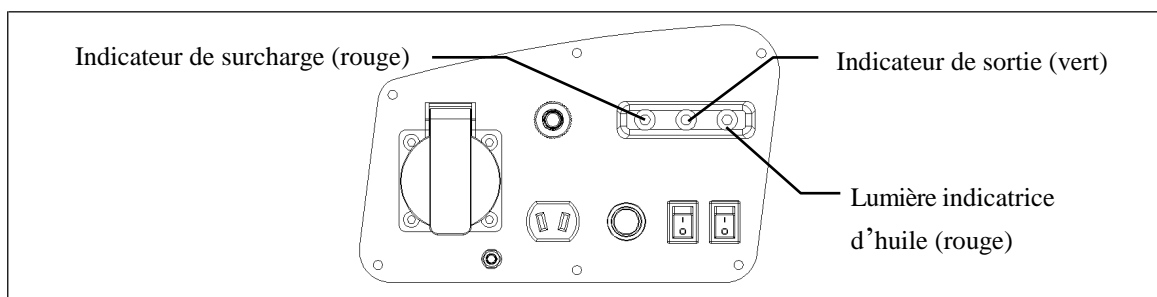
Si la lumière indicatrice de surcharge s'allume, déconnecter d'abord l'appareil du générateur, s'assurer qu'il n'est pas défaillant, vérifier qu'il n'y a pas de problèmes avec la ligne de branchement, couper l'alimentation de l'appareil, confirmer la raison de la surcharge de l'appareil, confirmer et vérifier **la raison de la résolution**, appuyer sur réinitialiser le commutateur sur le panneau, trois secondes plus tard, l'indicateur du générateur devient vert et le générateur commence la puissance de sortie normale.

Si vous appuyez sur réinitialiser le commutateur et qu'au bout de trois secondes les lumières du générateur ne passent pas sur rouge au vert, éteindre le moteur et contacter un distributeur agréé.

Si la lampe d'alarme d'huile s'allume, le moteur s'éteint automatiquement et vous devez vérifier pour savoir si l'huile doit être ajoutée.



- ◆ Avant de connecter l'appareil au générateur, s'assurer que l'appareil est en bonne condition, s'assurer que la puissance requise dépasse la capacité du générateur et connecter le câble avant de démarrer le générateur.
- ◆ S'assurer que le commutateur d'alimentation des appareils connectés est en position « ARRET ».



Avec une charge inductive pure couplée à une machine de charge inductive pure, la machine ne peut pas avoir la puissance nominale avec la même puissance, la puissance nominale de la machine avec seulement 40% à 75% de charge inductive pure.

Sortie nominale du générateur

Altitude: 0 m Température ambiante: 25 °C Humidité relative: 30%

Uniquement sous des conditions de refroidissement et de température ambiante, le générateur pourrait être chargé à la puissance nominale. Si les conditions de travail ne respectent pas les normes ou en cas de défaillance des générateurs ou de mauvais refroidissement du moteur (fonctionnement dans une zone limitée), il serait approprié de réduire la puissance du générateur.

Coefficient de la température ambiante : C (30% RH)

Altitude(m)	Température ambiante (°C)				
	25	30	35	40	45
0	1	0.98	0.96	0.93	0.90
500	0.93	0.88	0.83	0.78	0.73
1000	0.87	0.82	0.77	0.72	0.67
2000	0.75	0.70	0.65	0.60	0.55
3000	0.64	0.59	0.54	0.49	0.44
4000	0.54	0.49	0.44	0.39	0.34

Remarque: Lorsque l'humidité relative est de 60%, la température ambiante est améliorée par coefficient C-0,01

Lorsque l'humidité relative est de 80%, la température ambiante est améliorée par coefficient C-0,02

Lorsque l'humidité relative est de 90%, la température ambiante est améliorée par coefficient C-0,03

Lorsque l'humidité relative est de 100%, la température ambiante est améliorée par coefficient C-0,04

Exemple d'algorithmes:

Lorsque la puissance nominale du générateur $P_N = 2.0 \text{ KW}$, l'altitude est de 1000m, la température ambiante est de 35 °C, l'humidité relative est de 80%, et dans cet environnement, la sortie nominale du générateur est de $P = P_N \times (C - 0.02) = 2.3 \times (0.77 - 0.02) = 1.5 \text{ KW}$

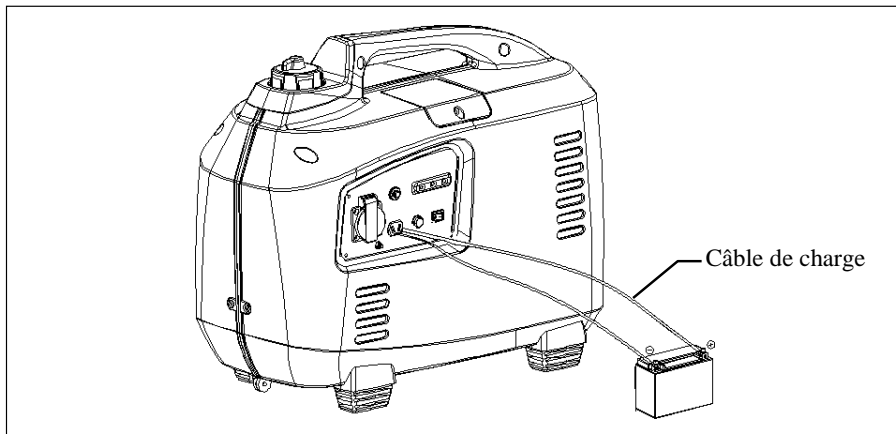
Utilisation DC:

La sortie DC est uniquement pour la charge automatique de la batterie de 12V.



- ◆ Lorsque la prise DC est utilisée pour la charge de la batterie, vous devez être présent pour contrôler la tension de la batterie, si la tension de la batterie dépasse 16V, vous devez immédiatement arrêter la puissance de poinçonnage. Dans le cas contraire, ce pourrait causer l'incendie ou l'explosion suite à la surcharge.

1. Le câble de charge est connecté à la prise DC du générateur et ensuite connecté aux bornes de la batterie.



⚠ Avertissement

- ◆ Le câble de charge de la première charge est connecté à la batterie et ensuite connecté au générateur, puis l'enlève du générateur doit commencer par l'extrémité et ensuite à la batterie afin de prévenir les étincelles.
- ◆ Lorsque le câble de charge est connecté à une batterie montée dans la voiture, déconnecter le câble de mise à la terre de la batterie. Après la charge, retirer la batterie et connecter le fil de mise à la terre pour éviter que le contact entre les bornes de la batterie et le cadre du véhicule ne produisent un court-circuit ou des étincelles.



- ◆ Évitez de démarrer le véhicule lorsque le générateur est connecté à la batterie, dans le cas contraire, le générateur sera endommagé.
- ◆ Le câble de charge de la batterie et la polarité de câblage doivent être respectés, dans le cas contraire, le générateur ou la batterie seront endommagés.

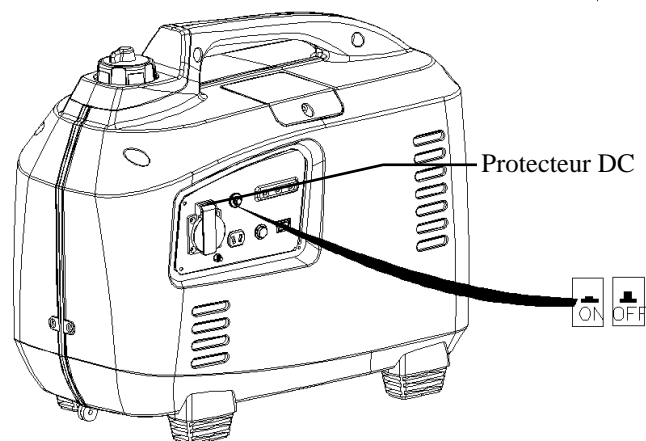


- ◆ Pendant la charge, prévoir une bonne ventilation, loin des sources de feu parce que la batterie dégage des gaz inflammables volatiles.
- ◆ La batterie contient de l'acide sulfurique (électrolyte), tout contact avec les yeux ou la peau pourrait causer des brûlures, veuillez porter des masques et habits de protection.
 - En cas de déversement de l'électrolyte toxique sur la peau, rincer immédiatement avec de l'eau propre.
 - Si l'électrolyte est déversé dans les yeux, rincer immédiatement pendant 15 minutes avec de l'eau propre et se rendre à l'hôpital pour consulter un médecin.
- ◆ Si vous avalez l'électrolyte de manière accidentelle, buvez immédiatement une grande quantité d'eau ou du lait, buvez également du lait de magnésium ou de l'huile végétale et vous rendre ensuite à l'hôpital.
- ◆ L'électrolyte de batterie doit être tenu hors de la portée des enfants.

2. Démarrer le moteur

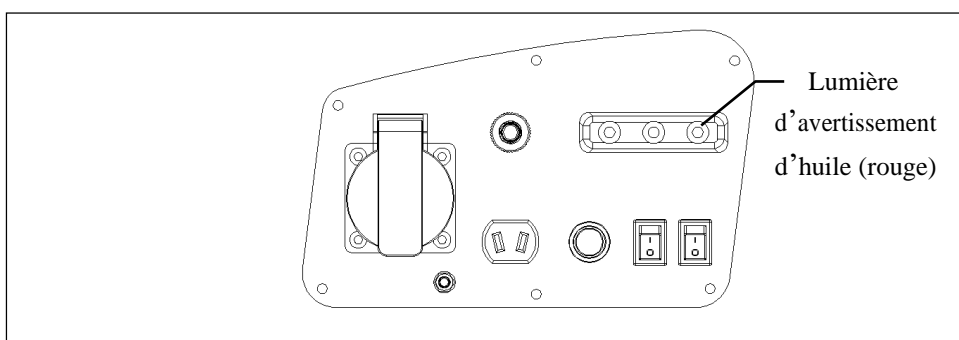
Lorsque vous utilisez le courant alternatif, le courant direct pourrait être utilisé simultanément.

Les surcharges DC pourraient empiéter sur la protection DC et vous devez utiliser le commutateur pour réinitialiser.



Système d'alarme d'huile

Le système d'alarme d'huile est conçu pour empêcher au moteur de s'endommager par manque de lubrifiant. Avant que l'huile du carter n'atteigne la ligne de sécurité, le système d'alarme d'huile va automatiquement arrêter le moteur (même si le commutateur de démarrage reste dans la position « Marche »). Le système d'alarme d'huile éteint le moteur si vous tentez de le démarrer à nouveau, la lumière d'avertissement d'huile (rouge) clignote brièvement lorsque le moteur ne fonctionne plus. Si cette situation se produit, ajouter de l'huile (voir la méthode de remplissage au 4.1)

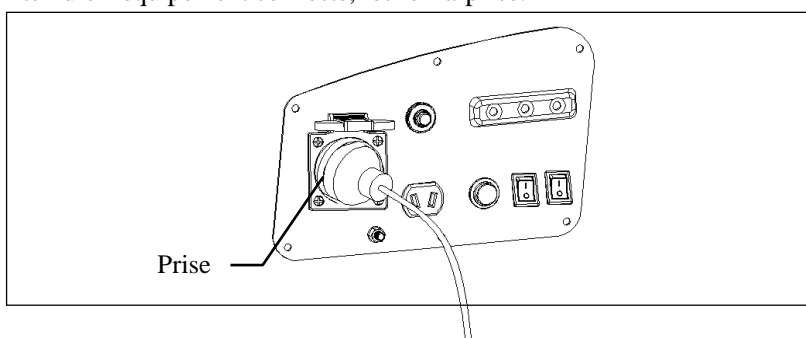


8. Arrêt du moteur

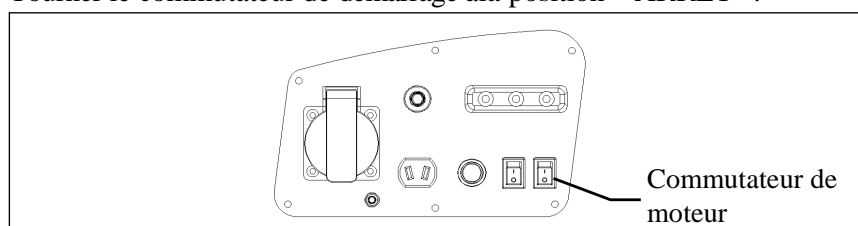
En cas de besoin d'arrêt d'urgence du moteur, tourner le commutateur de démarrage à la position « ARRET ».

Utilisation normale:

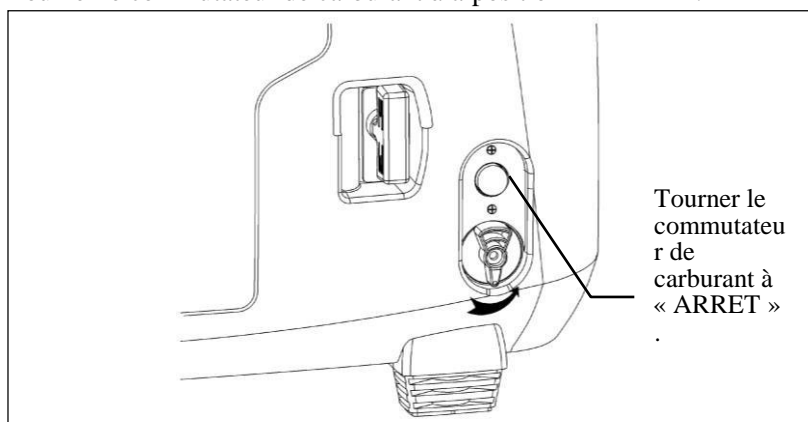
1. Éteindre l'équipement connecté, retirer la prise.



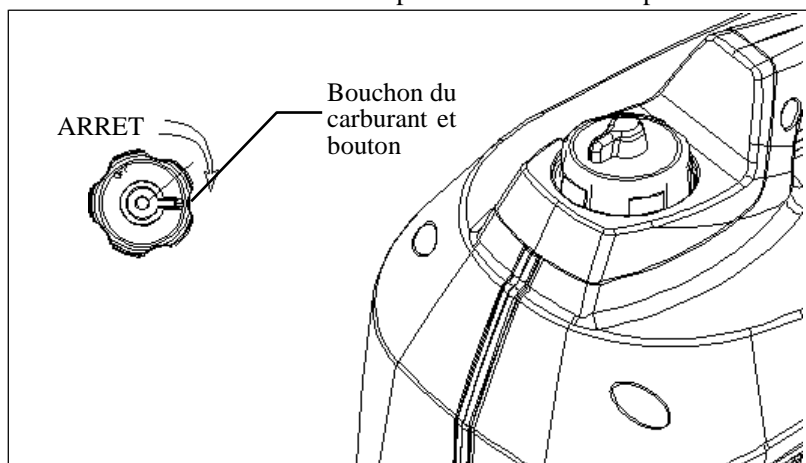
2. Tourner le commutateur de démarrage à la position « ARRET ».



3. Tourner le commutateur de carburant à la position « ARRET ».



4. Tourner le bouchon de carburant et pousser le bouton à la position «ARRET »



9. Entretien

Le programme d'entretien et de réglage a été développé afin de permettre au générateur de fonctionner dans les meilleures conditions.



- ◆ Éteindre le moteur avant toute réparation. Le moteur doit fonctionner en ventilation si les réparations doivent être effectuées sur le moteur parce que la soupape de décharge contient du monoxyde de carbone dangereux.



- ◆ Veuillez utiliser les pièces originales. Le non-respect de cette consigne pourrait endommager l'appareil.

Programme d'entretien

Effectuer ces opérations dans un mois et une heure spécifiés, le mois et l'heure sont optionnels.

Projet	Temps d'entretien périodique (1)	Chaque utilisation	Par mois ou 20 heures	Tous les 3 mois ou 50 heures	Tous les 6 mois ou 100 heures	Par les ans ou 300 heures
Huile de moteur	Un contrôle	○				
	Remplacer		○			
Filtre d'air	Un contrôle	○				
	Nettoyer			○		
Silencieux anti-incendie	Un contrôle	○				
	Nettoyer		○			
Bougie	Réglage du nettoyage				▲	
Réservoir de sédiment du carburant	Nettoyer				▲	
Lanière	Réglage du nettoyage					▲ (3)
Filtre et réservoir de carburant	Nettoyer					▲ (3)
Ligne de carburant	Un contrôle	Tous les deux ans [Si possible, changer (3)]				

Remarque: (1) Intervalles d'entretien normal;

(2) Utilisé dans les zones grandement polluées, veuillez effectuer une inspection et un entretien réguliers

(3) Le présent programme d'entretien régulier est calculé sur la base de la température ambiante de 25 °C, si la température ambiante dépasse 30 °C, veuillez utiliser la puissance de charge respective ou réduire les intervalles de change d'huile (deux option une opération) pour réduire le générateur.

○ Maintenance des parties pouvant être effectuée par l'opérateur

▲ Maintenance des articles requérant l'expertise d'un personnel qualifié.

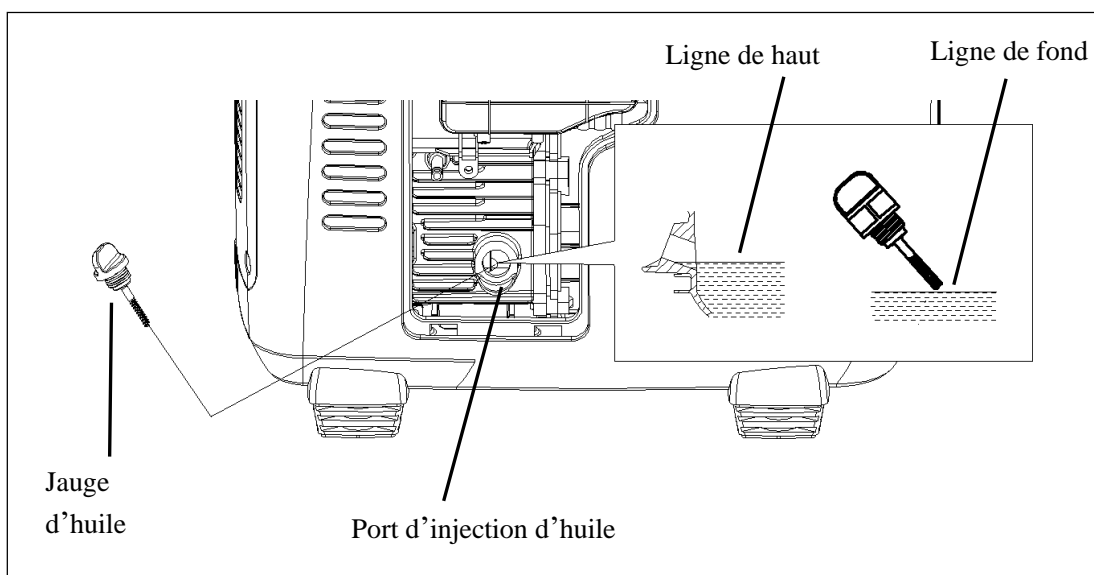
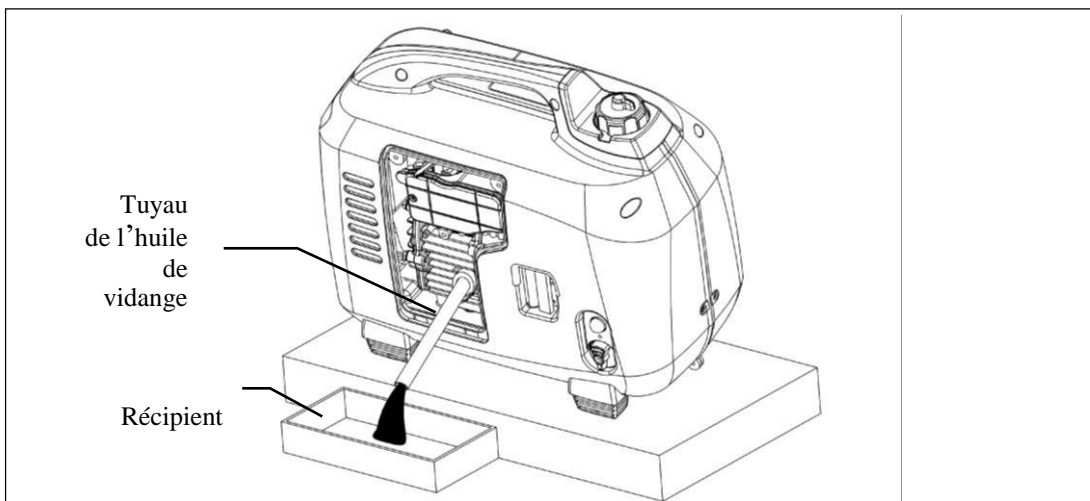
1. Remplacement d'huile

Lorsque le moteur est un moteur chaud, il pourrait décharger l'huile plus rapidement et plus efficacement.



- ◆ S'assurer que le commutateur du moteur et du carburant sont en position « ARRET » avant d'évacuer l'huile;

- Retirer le panneau d'accès latéral, dévisser la jauge d'huile.
- Visser le tuyau de refoulement dans le goulot de remplissage d'huile (dans le sac à outils).
- verser l'huile
- Ajouter l'huile recommandée (voir section 4.1), vérifier le niveau d'huile.
- Après l'ajout de l'huile neuve, secouez le générateur latéralement plusieurs fois pour vous assurer que le flotteur de l'alarme d'huile flotte.



Après le contact avec l'huile, veuillez laver vos mains avec de l'eau et du savon.



- ◆ Dans l'optique de satisfaire aux exigences environnementales, nous vous recommandons de mettre l'huile usée dans un récipient scellé et de l'envoyer à la station de service locale et au centre de recyclage. Ne jamais verser l'huile sur le sol ou dans la poubelle.

2. Entretien du filtre d'air

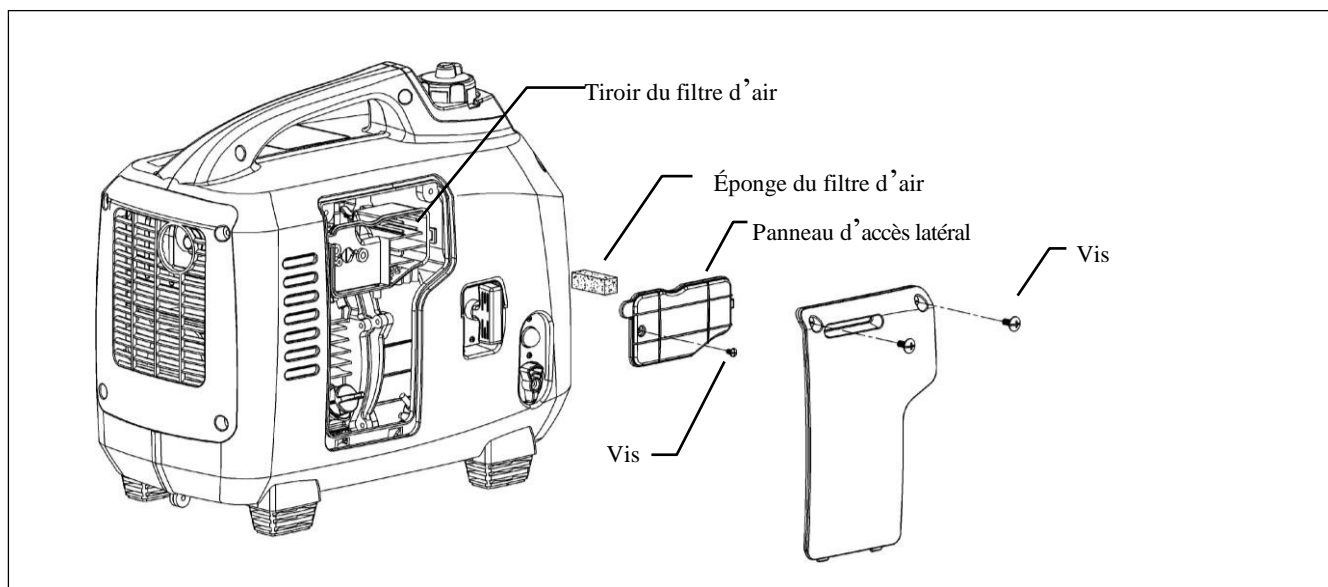
Un filtre d'air sale pourrait bloquer le flux d'air dans le carburateur et provoquer sa défaillance. Il est conseillé d'effectuer régulièrement l'entretien des filtres d'air, notamment si vous utilisez votre générateur dans un environnement sale.



- ◆ Évitez d'utiliser l'essence ou des solvants à base d'hydrocarbures pour nettoyer le générateur parce qu'ils sont inflammables et pourraient exploser dans certaines conditions.

Vérifier l'élément filtrant, s'assurer qu'il est propre et que la performance est normale.

- Séparer les vis du panneau d'accès latéral et ouvrir le panneau d'accès latéral.
- Retirer les trois vis captives sur la cartouche du filtre à air.
- Tel qu'indiqué dans la figure suivante, tirer le tiroir du filtre à air.
- Tirer le tiroir du filtre à air, vérifier le filtre à air, nettoyer ou remplacer le filtre si nécessaire.
- Nettoyer ou remplacer le filtre avant l'opération inverse d'installation des appareils de filtrage d'air.

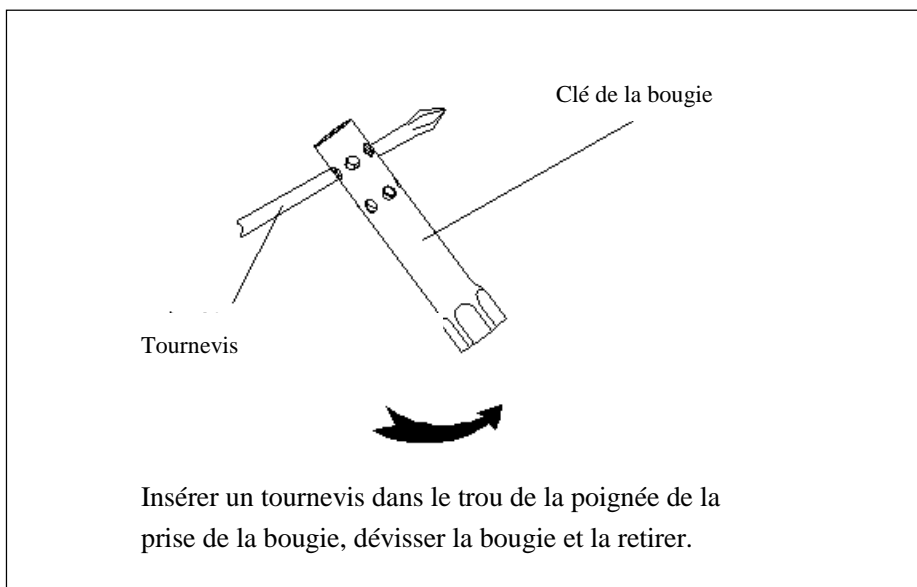
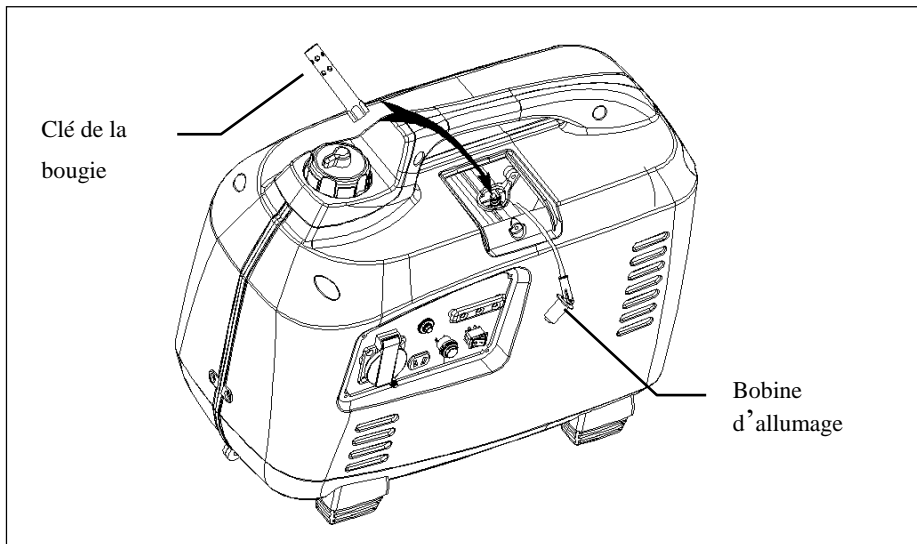


3. Entretien de la bougie

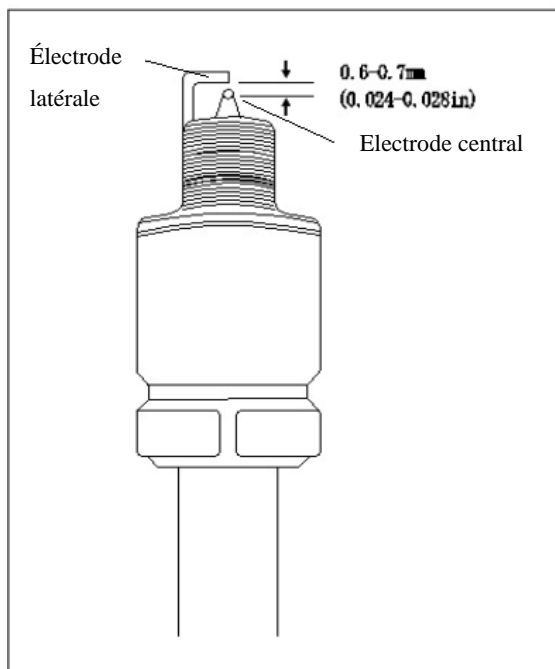
Bougie recommandée (**NGK**):

Afin d'assurer un fonctionnement normal du moteur, l'espace de la bougie doit être approprié.

- 1) Retirer les vis du panneau d'accès latéral et ouvrir le panneau d'accès latéral.
- 2) Retirer la bobine d'allumage.
- 3) Retirer la bougie avec une prise à bougie.



- 4) Inspecter visuellement la bougie afin de vérifier si l'isolateur a été cassé. Si tel est cas, la bougie doit être éliminée. Si vous souhaitez utiliser la bougie à nouveau, utiliser une brosse pour la nettoyer.
- 5) Vérifier l'espace de la bougie avec une jauge d'épaisseur, l'espace de la bougie doit être de 0,6-0,7mm (0,024-0,028po)



- 6) Installer manuellement avec soin la bougie, faites attention lors du vissage.
- 7) Après l'installation manuelle de la bougie, serrer à 1/2 tour à l'aide d'une clé et une rondelle à bonne pression. Si c'est une bougie utilisée, l'inspection est encore nécessaire et après le positionnement, serrer avec une clé 1/4 à 1/8.
- 8) Réinstaller la bobine d'allumage.
- 9) Réinstaller le panneau d'accès supérieur.



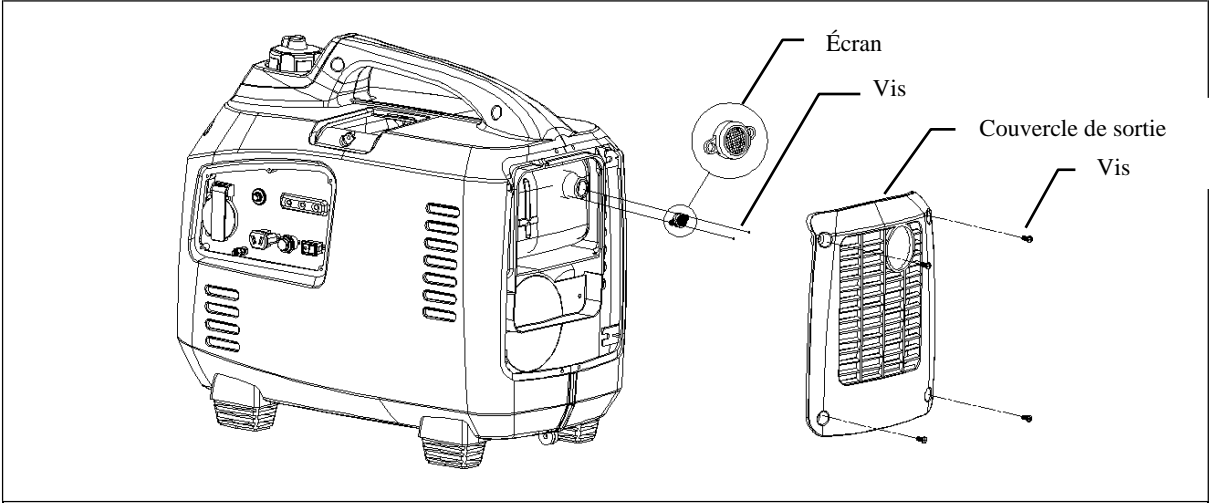
- ◆ La bougie doit être installée en toute sécurité, dans le cas contraire, elle pourrait devenir chaude et endommager le générateur.
- ◆ Ne pas utiliser les bougies ayant des valeurs de chauffage différentes.

4. Entretien et nettoyage du silencieux de prévention d'incendie

Un silencieux sale affectera l'effet de silencieux et la puissance du moteur. Afin de s'assurer du fonctionnement normal du générateur, nettoyer régulièrement les écrans du silencieux si vous utilisez le générateur dans un endroit très sale. Veuillez remplacer les écrans du silencieux si nécessaire.



- ◆ Le moteur doit être éteint pendant le nettoyage des écrans du silencieux.
 - ◆ S'assurer de vérifier le silencieux du moteur lorsque le moteur est froid, le faire lorsque le moteur est chaud pourrait causer des brûlures.
- a. Séparer les vis de capot pour ouvrir la plaque du couvercle de sortie.
 - b. Retirer les deux vis de fixation sur le silencieux.
 - c. Retirer l'écran du silencieux tel qu'indiqué ci-dessous.
 - d. Vérifier l'écran du silencieux tel qu'indiqué ci-dessous.
 - e. Après le nettoyage et le remplacement de l'écran du silencieux, installer le coupe-vent suivant le sens inverse.



10. Transport/Stockage



Pendant le transport du générateur:

- ◆ Ne pas charger beaucoup de carburant. (Le réservoir ne doit pas contenir du carburant).
- ◆ S'assurer que le commutateur de carburant est éteint.
- ◆ Lors du transport, le générateur doit être fermement fixé afin d'empêcher le renversement.
- ◆ Lorsque le générateur est encore en mode de transport, évitez de le mettre en marche. Le générateur doit toujours être utilisé dans une zone bien ventilée.
- ◆ Lors du transport du générateur, évitez autant que faire se peut toute exposition à la lumière directe du soleil. Le générateur placé dans une salle scellée ayant une température élevée pourrait provoquer un incendie.
- ◆ Ne jamais transporter le générateur pendant longtemps sur une mauvaise route. Si c'est inévitable, vidanger le avant de le transporter.

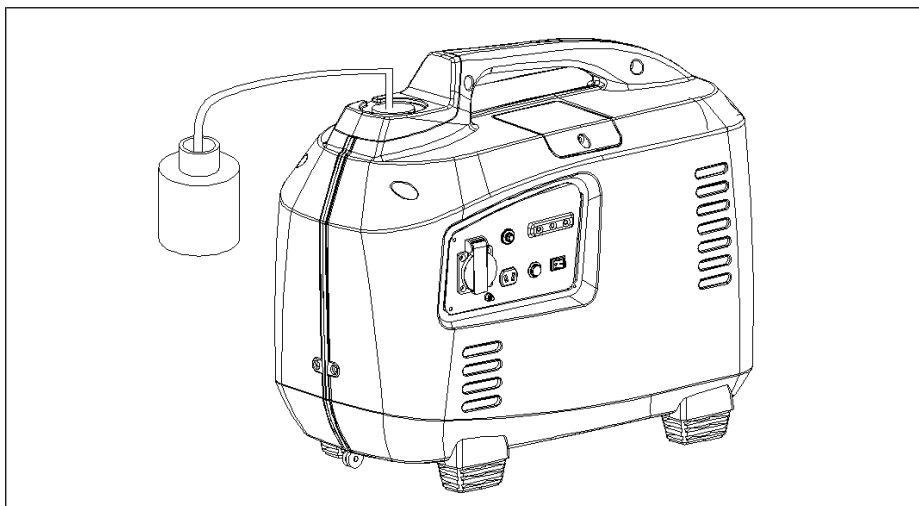
Avant le stockage du générateur pendant une longue période:

- 1) S'assurer que les zones de stockage sont sèches et propres.
- 2) Vidanger le carburant.



- ◆ Sous certaines conditions, des gaz extrêmement inflammables, stockés dans un générateur pourraient ne pas contenir d'émission de carburant propre, ainsi il est interdit de transporter le générateur à proximité des sources de feu.

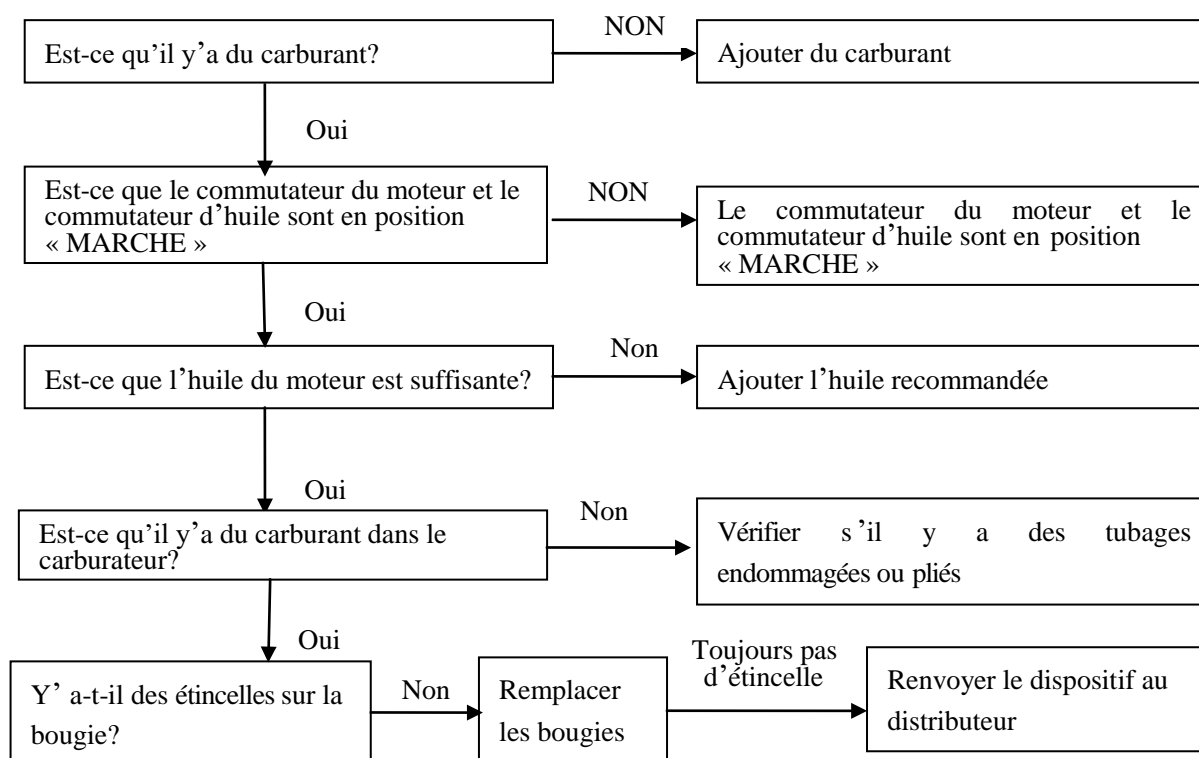
1. Vidanger toute l'essence se trouvant dans le récipient. Ouvrir le commutateur de carburant, démarrer le moteur et le laisser fonctionner automatiquement jusqu'à ce que le carburant finisse.



2. Vidanger l'huile
3. Retirer la bougie, déverser une cuillère d'huile de moteur propre dans le cylindre, tirer la poignée plusieurs fois pour démarrer le déversement d'huile en vrac et installer les bougies;
4. Pousser doucement la poignée pour ressentir la pression, à ce moment, le piston est soulevé au plus haut de sa course de compression, les vannes de vidange sont fermées. Dans ce cas, le stockage interne empêche la rouille du moteur.

11. Dépannage

Le moteur ne démarre pas



- ◆ Si c'est la première fois que vous ajoutez de l'huile ou renouvelez de l'huile après l'incapacité du générateur à démarrer, la lumière d'avertissement d'huile clignote. Secouer le générateur sur les deux côtés pendant quelques minutes afin de s'assurer que l'alarme d'huile flotte. Si vous ne pouvez pas toujours démarrer le générateur, veuillez suivre les méthodes de dépannage décrites dans la section Dépannage ci-dessus.

Contrôle

Carburateur

1. Tirer le tube de carburant en bas de la boîte du carburateur connectant l'injecteur de carburant. Le carburant doit normalement couler.
2. Après avoir vérifié le remplacement du tube, le clip pour tube doit être efficacement joué le rôle de port de carburant.

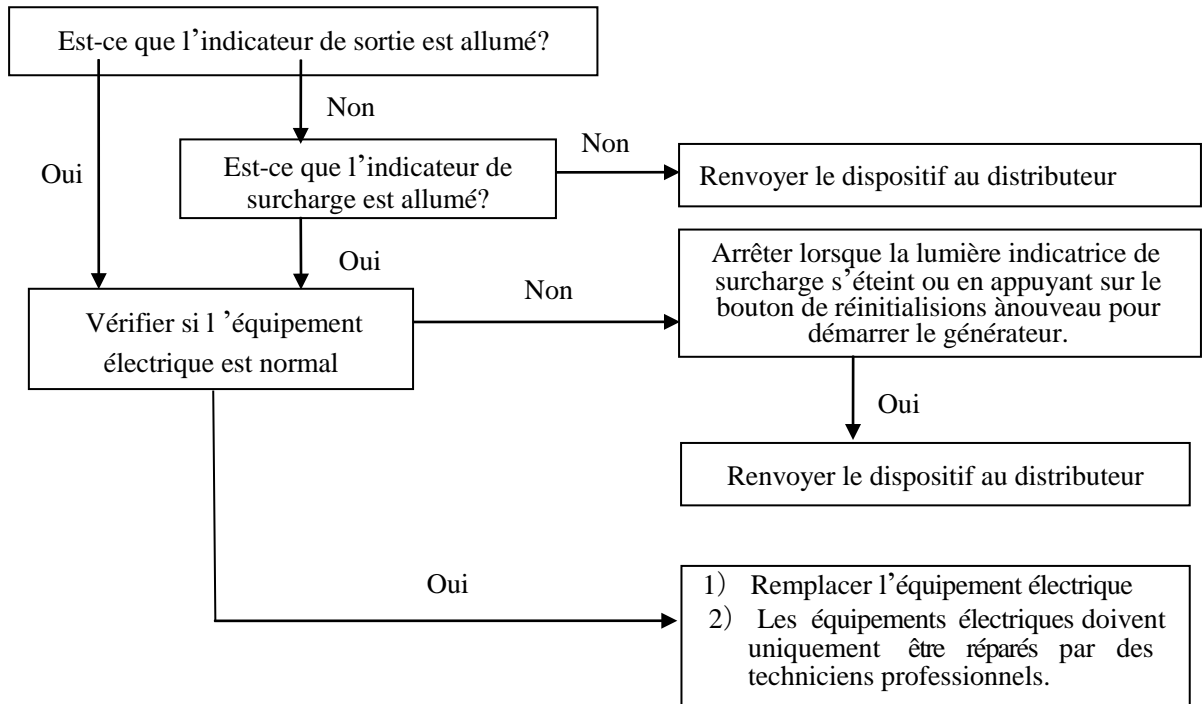
Bougies

1. Retirer la bobine d'allumage, nettoyer la saleté autour de la bougie.
2. Retirer la bougie, installer la bougie dans la bobine d'allumage
3. Mettre à terre l'électrode latérale de la bougie avec un fil connectant les pièces métalliques du moteur. (Pourrait être mis à terre avec un fil de charge DC. Utiliser uniquement les clips sur les pièces métalliques, l'autre extrémité de même polarité se connecte avec la l'électrode latérale de la bougie.
4. Tirer la poignée du démarreur, il doit avoir une bougie entre l'espace.

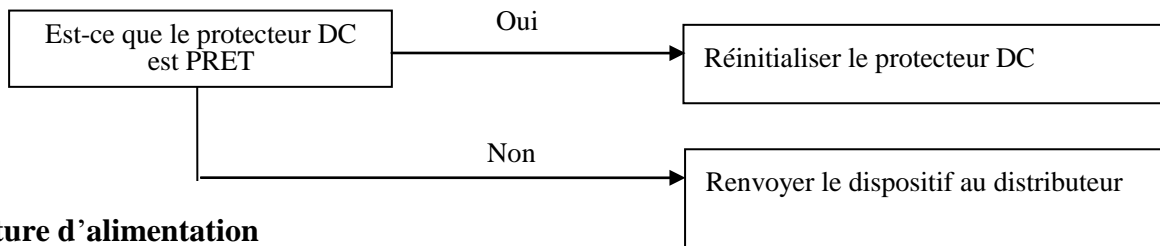


- ◆ S'assurer de vérifier la bougie lorsque le moteur est froid, le faire lorsque le moteur est chaud pourrait causer des brûlures.
- ◆ S'assurer qu'il n'y a pas de déversement de carburant autour de la bougie. Le carburant déversé pourrait causer un incendie.

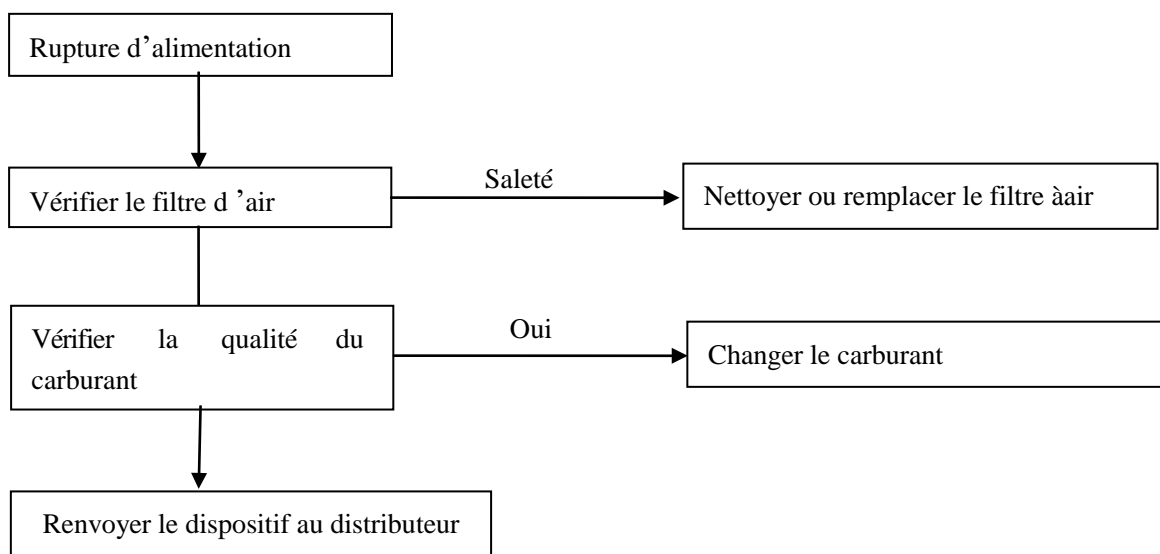
Le générateur connecter l'appareil ne se connecte pas



Prise DC sans électricité



Rupture d'alimentation



12. Spécifications

Dimensions et poids

No du modèle	HG2000i-B
Longueur x Largeur x Hauteur (mm)	550x305x480
Poids net (kg)	24

Moteur

No du modèle	XG-158F
Type du moteur	4 temps, soupape en tête, machine de cylindre unique
Déplacement	105CC
Puissance nominale	1.7 kW
Vitesse nominale	5000/min
Ratio de compression	8.5
Système de refroidissement	Air réfrigéré
Capacité de l'huile	0.4L
Capacité du réservoir de carburant	3.5L
Bougie	A7RTC
Niveau du bruit (7 m Away))	58db
Niveau de pression sonore L_{PA}	69.04dB(A), K=0.96 dB(A)
Niveau de puissance sonore L_{WA}	89.04 dB(A)
Niveau de pression sonore LWA garanti déclaré	90dB(A)
Degré de protection	IP23M
Température	40°C
Classe de qualité	A
Classe d'efficacité	G1

Générateur

No du modèle		HG2000i-B
Sortie AC	Test nominale (V)	230
	Fréquence nominale (Hz)	50
	Courant nominal (A)	7.39
	Facteur de puissance (cosΦ)	1.0
	Sortie nominale COP (kW)	1.7
	Sortie max (kW)	2.0
Sortie DC	Pour l'utilisation de la batterie automatique 12V uniquement	12V/8.0A



Collecte sélective des déchets électriques et électroniques.

Les produits électriques ne doivent pas être mis au rebut avec les produits ménagers. Selon la Directive Européenne 2012/19/UE pour le rebut des matériels électriques et électroniques et de son exécution dans le droit national, les produits électriques usagés doivent être collectés séparément et disposés dans des points de collecte prévus à cet effet. Adressez-vous auprès des autorités locales ou de votre revendeur pour obtenir des conseils sur le recyclage.

13. Déclaration CE de conformité



BUILDER SAS

ZI, 32 RUE ARISTIDE BERGES – 312070 CUGNAUX – FRANCE

Déclare que la machine désignée ci-dessous :

Groupe électrogène inverter

Modèle : *HG2000i-B*

Numéro de série : 20210862641-20210862890

Est conforme aux dispositions de la directive « machine » 2006/42/CE et aux réglementations nationales la transposant ;

Est également conforme aux dispositions des directives européennes suivantes :

A la Directive CEM 2014/30/UE

A la directive Rohs: (UE) 2015/863 modifiant 2011/65 / UE

Directive d'émission (UE) 2016/1628 et 2018/989 / UE

A la directive 2000/14/CE annexe VI et 2005/88/CE

Niveau de puissance sonore L_{WA} 89.04 dB(A)

Niveau de puissance sonore garanti: 90dB(A)

Organisme notifié 0359

Intertek Testing & Certification Ltd. Davy Avenue, Knowlhill, Milton Keynes, MK5 8NL

Telephone: +44 (0)1908 857777 Fax: +44 (0)1908 857830 Web: www.intertek.com

Est également conforme aux normes européennes, aux normes nationales et aux dispositions techniques suivantes :

EN ISO 8528-13: 2016

EN 55012:2007+A1:2009

EN 61000-6-1:2007

Cugnaux, 22/08/2021

Philippe MARIE / PDG

14. GARANTIE

HYUNDAI

GARANTIE

Le fabricant garantit le produit contre les défauts de matériel et de main-d'œuvre pour une période de 2 ans à compter de la date d'achat originelle. La garantie s'applique si le produit est à usage domestique. La garantie ne s'étend pas pour des pannes dues à l'usure et aux dommages normaux.

Le fabricant accepte de remplacer les pièces classées comme défectueuses par le distributeur désigné. Le fabricant n'accepte pas la responsabilité du remplacement de la machine, toute ou partie, et / ou des dommages s'ensuivant.

La garantie ne couvre pas les pannes dues :

- à la maintenance insuffisante.
- au montage, réglage ou opérations anormales du produit.
- aux pièces sujettes à l'usure normale.

La garantie ne s'étend pas :

- aux coûts d'expédition et d'emballage.
- à l'utilisation de l'outil dans un but autre que celui pour lequel il a été conçu.
- à l'usage et maintenance de la machine de manière non décrite dans le manuel d'utilisateur.

De par notre politique d'amélioration continue du produit, nous nous réservons le droit d'altérer ou de modifier les caractéristiques sans préavis. En conséquence, le produit peut être différent des informations contenues ci-dessus, mais une modification sera entreprise sans préavis si elle est reconnue comme une amélioration de la caractéristique précédente.

LIRE ATTENTIVEMENT LE MANUEL AVANT D'UTILISER LA MACHINE.

En commandant des pièces détachées, veuillez indiquer le numéro ou le code de la pièce, vous pouvez trouver cela dans la liste de pièces détachées dans ce manuel. Gardez le reçu d'achat ; sans lui, la garantie est invalide. Afin de vous aider avec votre produit, nous vous invitons à nous contacter par téléphone ou via notre site internet :

- **+33 (0)9.70.75.30.30**
- **<https://services.swap-europe.com/contact>**

Vous devez créer un « ticket » via leur plateforme.

- Inscrivez-vous ou créez votre compte.
- Indiquez la référence de l'outil.
- Choisissez l'objet de votre demande.
- Expliquez votre problème.
- Joignez ces fichiers : la facture ou le reçu de caisse, la photo de la plaque d'identification (numéro de série), la photo de la pièce dont vous avez besoin (par exemple : broches de la fiche de transformateur qui sont cassées).



15. PANNE PRODUIT

QUE FAIRE SI MA MACHINE TOMBE EN PANNE?

Si vous avez acheté votre produit en magasin :

- a) Videz le réservoir d'essence.
- b) Veillez à ce que votre machine soit complète (accessoires fournis) et propre ! Si ce n'est pas le cas le réparateur refusera la machine.

Se présenter au magasin avec la machine complète avec le ticket de caisse ou facture.

Si vous avez acheté votre produit sur un site internet :

- a) Videz le réservoir d'essence
- b) Veillez à ce que votre machine soit complète (accessoires fournis) et propre ! Si ce n'est pas le cas le réparateur refusera la machine.
- c) Créez un dossier SAV SWAP-Europe (ticket) sur le site : <https://services.swap-europe.com>
Au moment de faire la demande sur SWAP-Europe, vous devez joindre la facture et la photo de la plaque signalétique.

- d) Contactez la station de réparation pour s'assurer de ses disponibilités, avant de déposer la machine.

Se présenter en station de réparation avec la machine complète emballée, accompagnée de la facture d'achat et de la fiche de prise en charge station téléchargeable une fois la demande SAV effectuée sur le site SWAP-Europe

Pour les machines présentant une panne de moteurs constructeurs BRIGGS & STRATTON, HONDA et RATO veuillez vous referer à la notice.

Les réparations seront faites par les motoristes agréés de ces constructeurs, voir leur site :

- <http://www.briggsandstratton.com/eu/fr>
- <http://www.honda-engines-eu.com/fr/service-network-page;jsessionid=5EE8456CF39CD572AA2AEEDFD290CDAE>
- <https://www.rato-europe.com/it/service-network>

Veillez conserver votre emballage d'origine pour permettre les retours SAV ou emballer votre machine avec un carton similaire aux mêmes dimensions.

Pour toute question concernant notre SAV vous pouvez faire une demande sur notre site <https://services.swap-europe.com>

Notre hotline reste à votre écoute au +33 (9) 70 75 30 30.



16. EXCLUSIONS DE GARANTIE

LA GARANTIE NE COUVRE PAS :

- La mise en route et les réglages du produit.
- Les dommages consécutifs à une usure normale du produit.
- Les dommages consécutifs à une utilisation non conforme du produit.
- Les dommages résultants d'un montage ou d'une mise en route non conforme au manuel d'utilisation.
- Les pannes liées à la carburation au-delà de 90 jours et à l'encrassement des carburateurs.
- Les actes d'entretiens périodiques et standards.
- Les actes de modification et de démontage qui annulent directement la garantie.
- Les produits dont le marquage original d'authentification (marque, numéro de série) ont été dégradés, altérés ou retirés.
- Le remplacement des consommables.
- L'utilisation des pièces qui ne sont pas d'origine.
- La casse des pièces consécutive à des chocs ou projections.
- Les pannes des accessoires.
- Les défauts et leurs conséquences liés à toute cause extérieure.
- La perte d'éléments et la perte due à un vissage insuffisant.
- Les éléments de coupe et tout dommage lié au desserrage des pièces.
- Une surcharge ou surchauffe.
- Une mauvaise qualité de l'alimentation : tension défectueuse, erreur de voltage, etc.
- Les dommages consécutifs à la privation de jouissance du produit pendant le temps nécessaire aux réparations et plus généralement les frais d'immobilisation du produit.
- Les frais de contre-expertise établis par un tiers suite à un devis par une station de réparation SWAP-Europe
- L'utilisation d'un produit qui présenterait un défaut ou une casse constaté(e) et qui n'aurait pas fait l'objet d'un signalement immédiat et/ou d'une réparation auprès des services de SWAP-Europe.
- Les détériorations liées aux transports et au stockage*.
- Les lanceurs au-delà de 90 jours.
- Huile, essence, graisse.
- Les dommages liés à l'utilisation de carburants ou lubrifiants non conformes.

* Conformément à la législation du transport les détériorations liées aux transports doivent être déclarées aux transporteurs dans les 48 heures maximum après constat par lettre recommandée avec accusé de réception.

Ce document est un complément de votre notice, liste non exhaustive.

Attention : toute commande doit être vérifiée en présence du livreur. En cas de refus de celui-ci vous devez simplement refuser la livraison et notifier votre refus.

Rappel : les réserves n'excluent pas la notification par courrier recommandé A/R dans les 72h.

Information :

Les appareils thermiques doivent être hivernés à chaque saison (service disponible sur le site SWAP-Europe)
Les batteries doivent être chargées avant d'être stockées.

HYUNDAI
POWER PRODUCTS

Pour toute demande, contactez-nous:

BUILDER SAS

32, Rue Aristide Bergès Z1 31270 Cugnaux, France

Tél.: +33(0)5.34.502.502 Fax : +33(0)5.34.502.503

<http://www.hyundaipower-fr.com/>

Fabriqué en République Populaire de Chine(PRC)